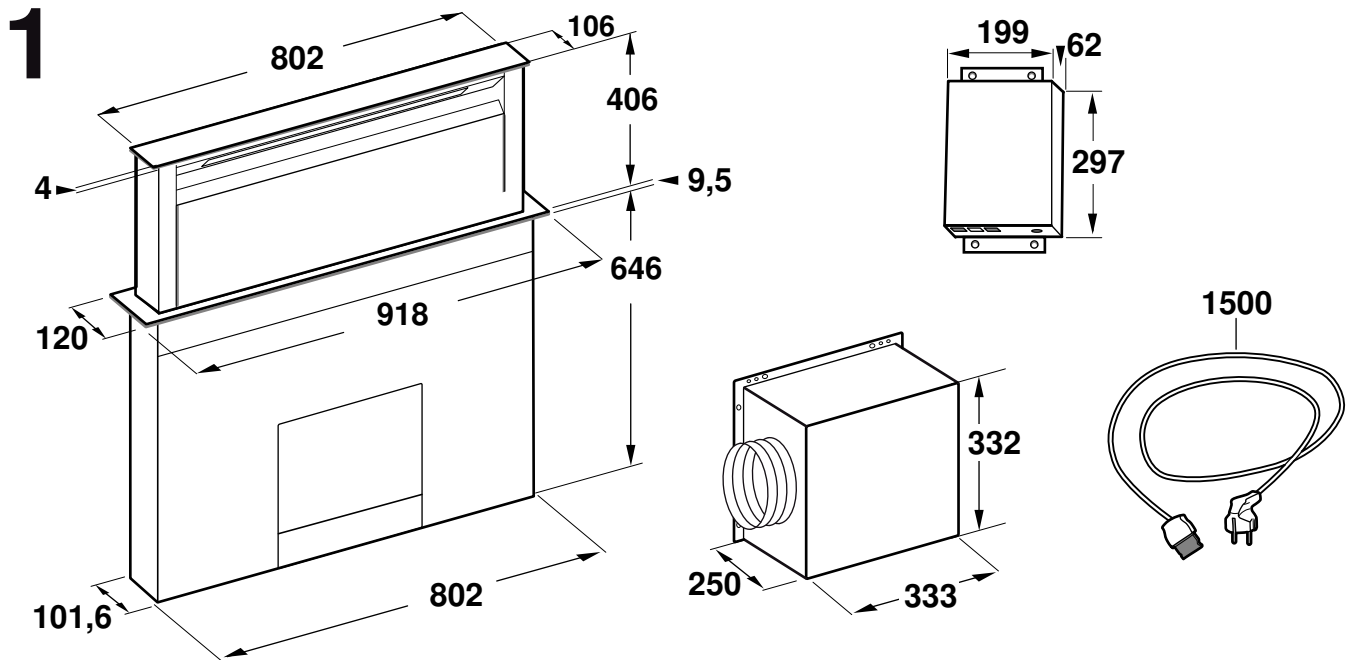
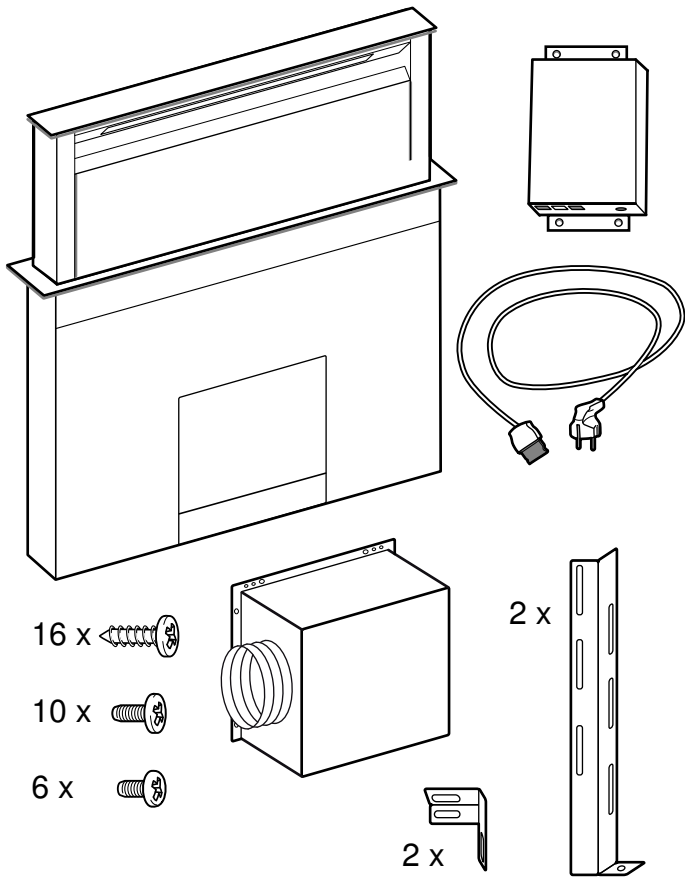
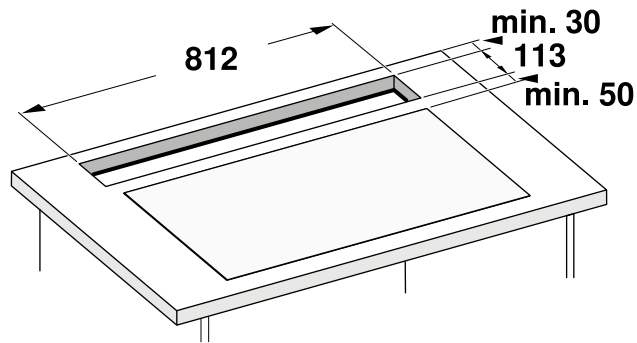
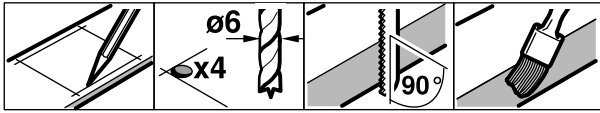




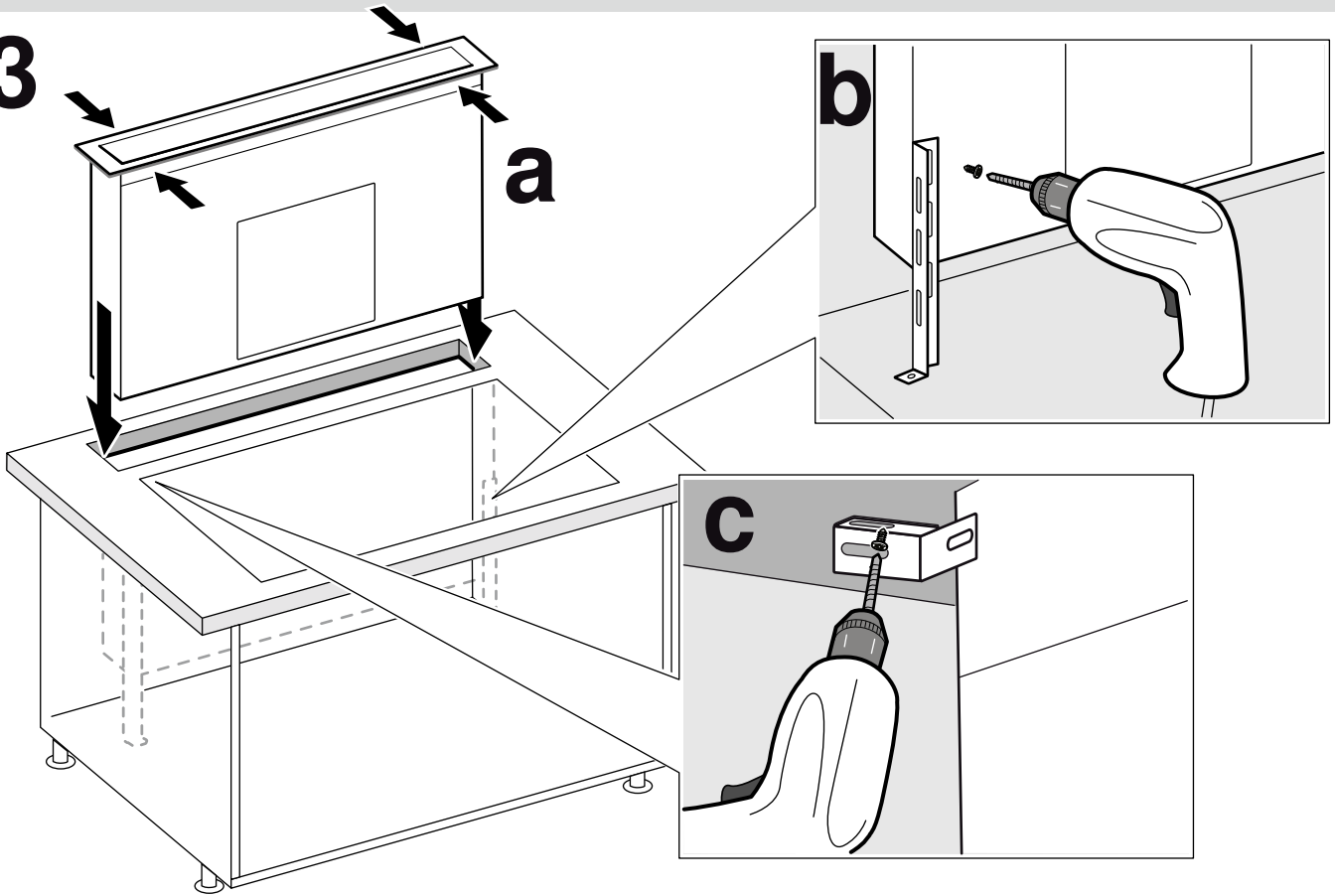
- de **Montageanleitung**
- en **Installation instructions**
- fr **Notice de montage**
- nl **Installatievoorschrift**
- es **Instrucciones de montaje**
- pt **Instruções de montagem**
- it **Istruzioni per il montaggio**
- da **Monteringsvejledning**
- fi **Asennusohje**
- no **Monteringsveiledning**
- sv **Monteringsanvisning**



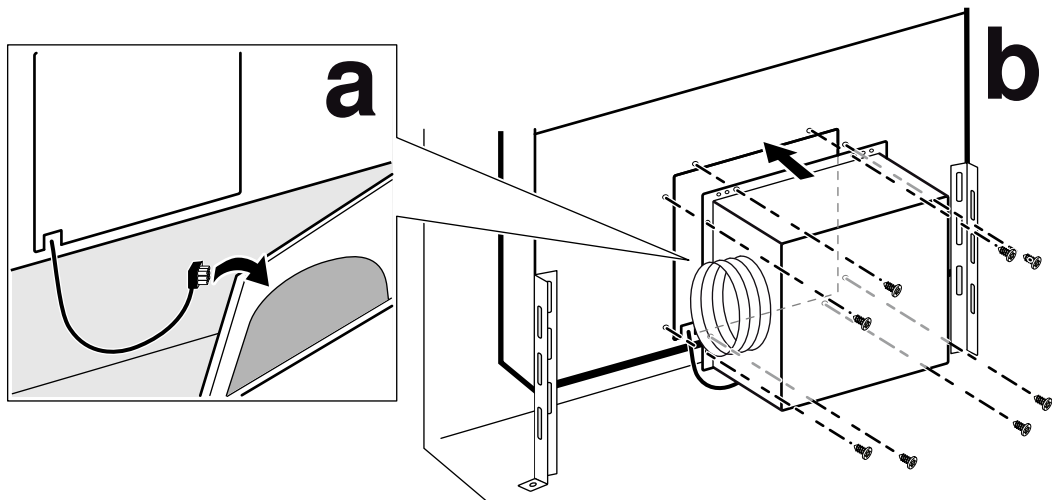
2



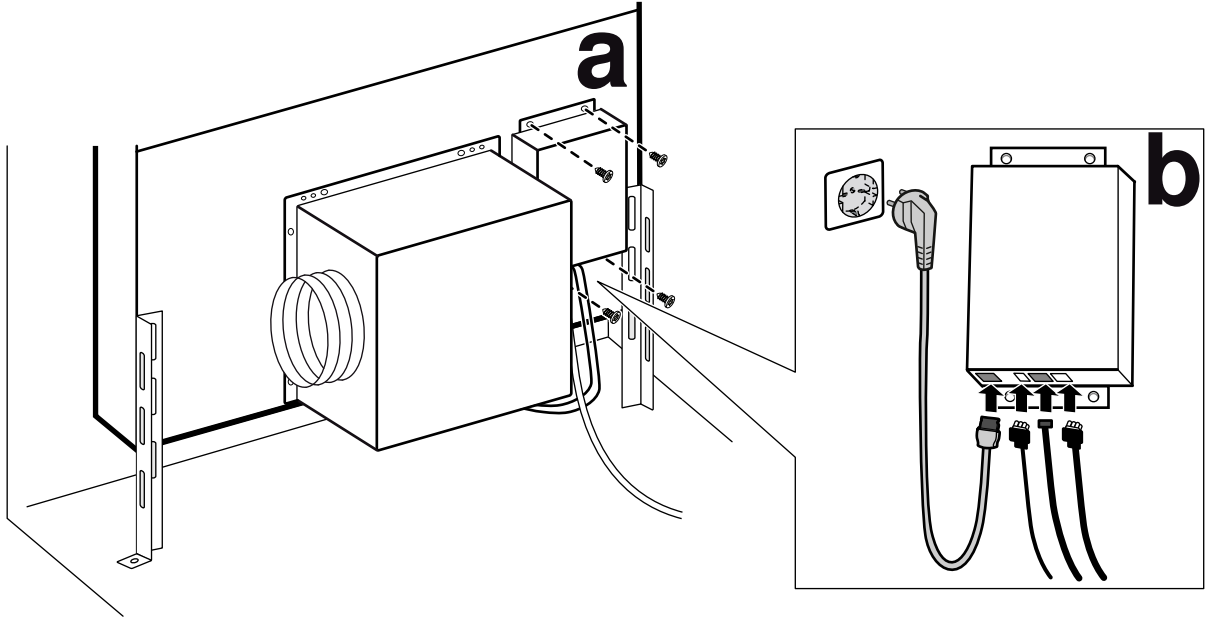
3



4



5



⚠️ Wichtige Sicherheitshinweise

Diese Anleitung sorgfältig lesen. Nur dann können Sie Ihr Gerät sicher und richtig bedienen. Die Gebrauchs- und Montageanleitung für einen späteren Gebrauch oder für Nachbesitzer aufbewahren.

Nur bei fachgerechtem Einbau entsprechend der Montageanleitung ist die Sicherheit beim Gebrauch gewährleistet. Der Installateur ist für das einwandfreie Funktionieren am Aufstellungsort verantwortlich.

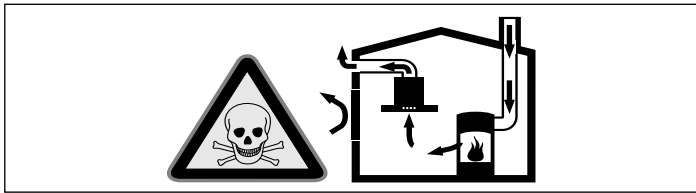
Die Breite der Dunstabzugshaube muss mindestens der Breite der Kochstelle entsprechen.

Für die Installation müssen die aktuell gültigen Bauvorschriften und die Vorschriften der örtlichen Strom- und Gasversorger beachtet werden.

Lebensgefahr!

Zurückgesaugte Verbrennungsgase können zu Vergiftungen führen.

Immer für ausreichend Zuluft sorgen, wenn das Gerät im Abluftbetrieb gleichzeitig mit einer raumluftabhängigen Feuerstätte verwendet wird.

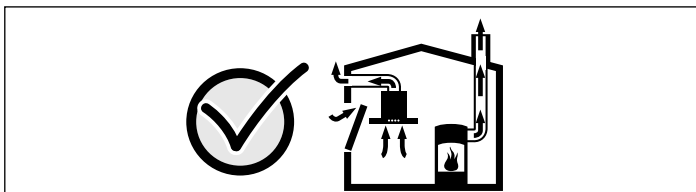


Raumluftabhängige Feuerstätten (z.B. gas-, öl-, holz- oder kohlebetriebene Heizgeräte, Durchlauferhitzer, Warmwasserbereiter) beziehen Verbrennungsluft aus dem Aufstellraum und führen die Abgase durch eine Abgasanlage (z.B. Kamin) ins Freie.

In Verbindung mit einer eingeschalteten Dunstabzugshaube wird der Küche und den benachbarten Räumen Raumluft entzogen - ohne ausreichende Zuluft entsteht ein Unterdruck. Giftige Gase aus dem Kamin oder Abzugsschacht werden in die Wohnräume zurückgesaugt.

- Es muss daher immer für ausreichende Zuluft gesorgt werden.
- Ein Zuluft-/Abluftmuerkasten allein stellt die Einhaltung des Grenzwertes nicht sicher.

Ein gefahrloser Betrieb ist nur dann möglich, wenn der Unterdruck im Aufstellraum der Feuerstätte 4 Pa (0,04 mbar) nicht überschreitet. Dies kann erreicht werden, wenn durch nicht verschließbare Öffnungen, z.B. in Türen, Fenstern, in Verbindung mit einem Zuluft- / Abluftmuerkasten oder durch andere technische Maßnahmen, die zur Verbrennung benötigte Luft nachströmen kann.



Ziehen Sie in jedem Fall den Rat des zuständigen Schornsteinfegermeisters hinzu, der den gesamten Lüftungsverbund des Hauses beurteilen kann und Ihnen die passende Maßnahme zur Belüftung vorschlägt.

Wird die Dunstabzugshaube ausschließlich im Umluftbetrieb eingesetzt, ist der Betrieb ohne Einschränkung möglich.

Lebensgefahr!

Zurückgesaugte Verbrennungsgase können zu Vergiftungen führen. Bei Installation einer Lüftung mit einer kamingebundenen Feuerstelle muss die Stromzuführung der Haube mit einer geeigneten Sicherheitsschaltung versehen werden.

Brandgefahr!

- Bei gleichzeitigem Betrieb mehrerer Gas-Kochstellen entwickelt sich große Hitze. Das Lüftungsgerät kann beschädigt oder in Brand gesetzt werden. Das Lüftungsgerät darf nur mit Gas-Kochstellen kombiniert werden, die eine maximale Gesamtleistung von 12,4 kW nicht überschreiten.
 - Die Fettablagerungen im Fettfilter können sich entzünden. Die vorgegebenen Sicherheitsabstände müssen eingehalten werden, um einen Hitzestau zu vermeiden. Beachten Sie die Angaben zu Ihrem Kochgerät. Werden Gas- und Elektro-Kochstellen zusammen betrieben, gilt der größte angegebene Abstand.
- Das Gerät darf nur an einer Seite direkt neben einem Hochschrank oder einer Wand installiert werden. Der Abstand zur Wand oder zum Hochschrank muss mind. 50 mm betragen.

Verletzungsgefahr!

- Bauteile innerhalb des Gerätes können scharfkantig sein. Schutzhandschuhe tragen.
- Das Gerät ist schwer. Zum Bewegen des Gerätes sind 2 Personen erforderlich. Nur geeignete Hilfsmittel verwenden.

Stromschlaggefahr!

Bauteile innerhalb des Gerätes können scharfkantig sein. Das Anschlusskabel kann beschädigt werden. Anschlusskabel während der Installation nicht knicken oder einklemmen.

Erstickungsgefahr!

Verpackungsmaterial ist für Kinder gefährlich. Kinder nie mit Verpackungsmaterial spielen lassen.

Kippgefahr!

Das Gerät ist sehr schmal und kann leicht umkippen. Gerät nicht aufrecht auf den Boden stellen. Gerät flach auf den Boden legen.

Allgemeine Hinweise

Abluftbetrieb

Hinweis: Die Abluft darf weder in einen in Betrieb befindlichen Rauch- oder Abgaskamin, noch in einen Schacht, welcher der Entlüftung von Aufstellräumen von Feuerstätten dient, abgegeben werden.

- Soll die Abluft in einen Rauch- oder Abgaskamin geführt werden, der nicht in Betrieb ist, muss die Zustimmung des zuständigen Schornsteinfegermeisters eingeholt werden.
- Wird die Abluft durch die Außenwand geleitet, sollte ein Teleskop-Muerkasten verwendet werden.

Abluftleitung

Hinweis: Für Beanstandungen, die auf die Rohrstrecke zurückzuführen sind, übernimmt der Hersteller des Gerätes keine Gewährleistung.

- Das Gerät erreicht seine optimale Leistung durch ein kurzes, geradliniges Abluftrohr und einen möglichst großen Rohrdurchmesser.
- Durch lange raue Abluftrohre, viele Rohrbögen oder Rohrdurchmesser, die kleiner als 150 mm sind, wird die optimale Absaugleistung nicht erreicht und das Lüftergeräusch wird lauter.
- Die Rohre oder Schläuche zum Verlegen der Abluftleitung müssen aus nicht brennbarem Material sein.

Rundrohre

Es wird ein Innendurchmesser von 150 mm empfohlen, jedoch mindestens 120 mm.

Flachkanäle

Der Innenquerschnitt muss dem Durchmesser der Rundrohre entsprechen.

Ø 150 mm ca. 177 cm²

Ø 120 mm ca. 113 cm²

- Flachkanäle sollten keine scharfen Umlenkungen haben.
- Bei abweichenden Rohrdurchmessern Dichtstreifen einsetzen.

Gas-Kochfeld

Das Gerät kann in Verbindung mit einem Gas-Kochfeld verwendet werden.

Achtung!

Das Gas-Kochfeld darf folgende Werte nicht überschreiten:

- Maximalleistung gesamt: 12,4 kW
- Maximalleistung Einzelbrenner: 5 kW
- maximal 5 Einzelbrenner

Elektrischer Anschluss

⚠ Stromschlaggefahr!

Bauteile innerhalb des Gerätes können scharfkantig sein. Das Anschlusskabel kann beschädigt werden. Anschlusskabel während der Installation nicht knicken oder einklemmen.

Vor Geräteanschluss Hausinstallation überprüfen. Auf geeignete Absicherung der Hausinstallation achten. Spannung und Frequenz des Gerätes müssen mit der elektrischen Installation übereinstimmen (siehe Typenschild).

Das Gerät entspricht der Schutzklasse I und darf nur mit Schutzleiter-Anschluss betrieben werden.

In der Installation muss ein allpoliger Trennschalter mit mindestens 3-mm-Kontaktöffnung vorhanden sein. Dieser muss nach dem Einbau noch zugänglich sein.

Das Verlegen oder der Austausch der Anschlussleitung darf nur vom Elektrofachmann unter Berücksichtigung der einschlägigen Vorschriften ausgeführt werden.

Wenn die Netzanschlussleitung dieses Gerätes beschädigt wird, muss sie durch eine spezielle Anschlussleitung ersetzt werden, die beim Hersteller oder seinem Kundendienst erhältlich ist.

Gerätemaße (Bild 1)

Möbel vorbereiten (Bild 2)

Das Einbaumöbel muss bis 90°C temperaturbeständig sein. Die Stabilität des Einbaumöbels muss auch nach den Ausschnittarbeiten gewährleistet sein.

Den Ausschnitt gemäß der Einbauskizze herstellen. Der Winkel der Schnittfläche zur Arbeitsplatte muss 90° betragen.

Nach Ausschnittarbeiten Späne entfernen. Schnittflächen hitzebeständig versiegeln.

Mindestabstand der Geräteunterseite zu Möbelteilen von 10 mm beachten.

Die Arbeitsplatte muss verstärkt werden, wenn der Steg zwischen dem Gerät und der Wand weniger als 30 mm oder der Steg zwischen dem Gerät und des Kochfelds weniger als 50 mm beträgt. Ansonsten ist keine ausreichende Stabilität gegeben. Das verwendete Verstärkungsmaterial muss hitze- und feuchtigkeitsbeständig sein.

Hinweise

- Die Arbeitsplatte, in die das Gerät eingebaut wird, muss über eine Tragfähigkeit von etwa 60 kg verfügen.
- Die Ebenheit des Gerätes erst nach Installation in der Einbauöffnung überprüfen.

Gerät einbauen

1. Gerät von oben in den Ausschnitt der Arbeitsplatte schieben. **(Bild 3a)**.
2. Gerät gleichmäßig in den Ausschnitt einsetzen. Von oben fest in den Ausschnitt drücken.

Hinweise

- Das Gerät muss fest im Ausschnitt sitzen und darf sich nicht verschieben (z. B. bei der Reinigung). Bei Ausschnittsbreite an der oberen Toleranzgrenze wenn nötig Leisten seitlich im Ausschnitt befestigen.
 - Die beiden Kunststoffteile links und rechts an der Abdeckung entfernen **(Bild 3a)**.
3. Gerät im Schrank ausrichten. Darauf achten, dass der Rahmen des Gerätes plan auf der Arbeitsplatte aufliegt. Die Befestigungswinkel am Gerät und am Möbelboden befestigen **(Bild 3b)**.
 4. Obere Befestigungswinkel befestigen. Am Gerät sind Bohrungen zur Befestigung der Winkel vorgesehen. Die Befestigungswinkel oben am Gerät und an der Unterseite der Arbeitsplatte befestigen **(Bild 3c)**.
 5. Kabel für den Lüftermotor mit dem Lüfter verbinden. Die Buchse befindet sich an der Stirnseite des Lüfters nahe dem Gehäusoboden. **(Bild 4a)**.
 6. Lüftergehäuse über die Aussparung an das Gerät schrauben. **(Bild 4b)**.

Hinweis: Das Lüftergehäuse kann alternativ an der Rückseite des Gerätes montiert werden.

Hierzu die Abdeckklappe auf der Rückseite des Gerätes abschrauben und an die Vorderseite des Gerätes montieren.

Das Kabel des Lüftermotors muss dabei ebenfalls durch die Rückseite des Gerätes geführt werden.

7. Steuereinheit neben dem Lüftergehäuse am Gerät befestigen **(Bild 5a)**.
- Die Steuereinheit kann alternativ an der anderen Seite des Lüftermotors und an der Möbelwand befestigt werden.

Achtung!

Eindringende Feuchtigkeit kann einen Stromschlag verursachen. Steuereinheit nicht am Boden des Einbaumöbels befestigen.

8. Verbindungskabel anschließen **(Bild 5b)**. Die Steuerkabel von der Steuereinheit zum Gerät fest einstecken. Die Stecker müssen einrasten. Steuereinheit an das Netz anschließen und Funktion prüfen. Falls das Gerät nicht funktioniert: Den korrekten Sitz der Verbindungskabel prüfen!

Gerät ausbauen

1. Gerät stromlos machen.
2. Verschraubungen mit dem Möbel lösen.
3. Anbauteile des Gerätes abschrauben.
4. Gerät von unten herausdrücken.

Achtung!

Geräteschaden! Gerät nicht von oben heraushebeln.

⚠ Important safety information

Read these instructions carefully. Only then will you be able to operate your appliance safely and correctly. Retain the instruction manual and installation instructions for future use or for subsequent owners.

The appliance can only be used safely if it is correctly installed according to the safety instructions. The installer is responsible for ensuring that the appliance works perfectly at its installation location.

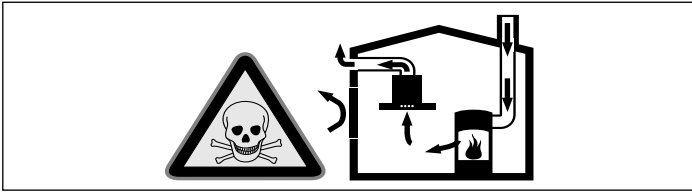
The width of the extractor hood must correspond at least with the width of the hob.

For the installation, observe the currently valid building regulations and the regulations of the local electricity and gas suppliers.

Danger of death!

Risk of poisoning from flue gases that are drawn back in.

Always ensure adequate fresh air in the room if the appliance is being operated in exhaust air mode at the same time as room air-dependent heat-producing appliance is being operated.

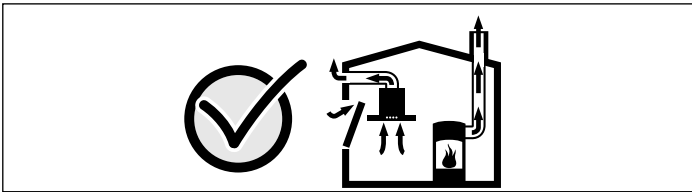


Room air-dependent heat-producing appliances (e.g. gas, oil, wood or coal-operated heaters, continuous flow heaters or water heaters) obtain combustion air from the room in which they are installed and discharge the exhaust gases into the open air through an exhaust gas system (e.g. a chimney).

In combination with an activated vapour extractor hood, room air is extracted from the kitchen and neighbouring rooms - a partial vacuum is produced if not enough fresh air is supplied. Toxic gases from the chimney or the extraction shaft are sucked back into the living space.

- Adequate incoming air must therefore always be ensured.
- An incoming/exhaust air wall box alone will not ensure compliance with the limit.

Safe operation is possible only when the partial vacuum in the place where the heat-producing appliance is installed does not exceed 4 Pa (0.04 mbar). This can be achieved when the air needed for combustion is able to enter through openings that cannot be sealed, for example in doors, windows, incoming/exhaust air wall boxes or by other technical means.



In any case, consult your responsible Master Chimney Sweep. He is able to assess the house's entire ventilation setup and will suggest the suitable ventilation measures to you.

Unrestricted operation is possible if the vapour extractor hood is operated exclusively in the circulating-air mode.

Danger of death!

Risk of poisoning from flue gases that are drawn back in. If installing a ventilation system in a room with a heat-producing appliance connected to a chimney/flue, the electricity supply to the hood must be equipped with a suitable safety switch.

Risk of fire!

- Operating several gas burners at the same time gives rise to a great deal of heat. The ventilation appliance may become damaged or catch fire. The ventilation appliance must only be combined with gas burners that do not exceed the maximum total output of 12.4 kW.
- Grease deposits in the grease filter may catch fire. The specified safety distances must be observed in order to prevent an accumulation of heat. Observe the specifications for your cooking appliance. If gas and electric hobs are operated together, the largest specified distance applies. Only one side of the appliance may be installed directly next to a high-sided unit or a wall. The distance between the appliance and wall or high-sided unit must be at least 50 mm.

Risk of injury!

- Components inside the appliance may have sharp edges. Wear protective gloves.
- The appliance is heavy. To move the appliance, 2 people are required. Use only suitable tools and equipment.

Risk of electric shock!

Components inside the appliance may have sharp edges. These may damage the connecting cable. Do not kink or pinch the connecting cable during installation.

Danger of suffocation!

Packaging material is dangerous to children. Never allow children to play with packaging material.

Risk of tipping!

The appliance is very narrow and can tip over easily. Do not set the appliance on an uneven surface. Set the appliance flat on the surface.

General information

Exhaust air mode

Note: The exhaust air must not be conveyed into a functioning smoke or exhaust gas flue or into a shaft which is used to ventilate installation rooms which contain heat-producing appliances.

- Before conveying the exhaust air into a non-functioning smoke or exhaust gas flue, obtain the consent of the heating engineer responsible.
- If the exhaust air is conveyed through the outer wall, a telescopic wall box should be used.

Exhaust duct

Note: The appliance manufacturer does not assume any warranty for complaints attributable to the pipe section.

- The appliance achieves its optimum performance by means of a short, straight exhaust air pipe and as large a pipe diameter as possible.
- Because of long rough exhaust air pipes, many of which are pipe bends or have diameters smaller than 150 mm, the optimum extraction performance is not achieved and fan noise is increased.
- The pipes or hoses for laying the exhaust duct must consist of non-combustible material.

Round pipes

An inner diameter of 150 mm, but at least 120 mm, is recommended.

Flat ducts

The inner cross-section must correspond to the diameter of the round pipes.

Ø 150 mm approx. 177 cm²

Ø 120 mm approx. 113 cm²

- Flat ducts should have no sharp deflections.
- Use sealing strip for deviating pipe diameters.

Gas hob

The appliance can be used in conjunction with a gas hob.

Caution!

The gas hob must not exceed the following values:

- Total maximum output: 12.4 kW
- Maximum output for a single burner: 5 kW
- Maximum of 5 single burners

Electrical connection

⚠ Risk of electric shock!

Components inside the appliance may have sharp edges. These may damage the connecting cable. Do not kink or pinch the connecting cable during installation.

Check the indoor installation before connecting the appliance. Ensure that the indoor installation is sufficiently fused. The voltage and frequency of the appliance must correspond to that of the electrical installation (see rating plate).

The appliance corresponds to protection class I and must only be operated with a protective earth connection.

An all-pole isolating switch with at least a 3 mm contact gap must be fitted in the installation. The plug must still be accessible after installation.

Only a qualified electrician who takes the appropriate regulations into account may install or replace the connecting cable.

If the power cord for the appliance becomes damaged, this must be replaced with a special connecting cable that can be obtained from the manufacturer or the manufacturer's customer service department.

Appliance measurements (fig. 1)

Preparing the kitchen units (fig. 2)

The fitted unit must be heat-resistant up to 90 °C. The stability of the fitted unit must also be guaranteed after the cut-out work. Make the cut-out in accordance with the installation drawing. The cut surface must be at a 90° angle to the work surface. After making the cut-outs, remove any shavings. Seal any cut surfaces to make them heat-resistant.

Ensure that there is a minimum clearance of at least 10 mm from the underside of the appliance to the unit parts.

The work surface must be reinforced if the gap between the appliance and the wall is less than 30 mm, or the gap between the appliance and the hob is less than 50 mm. Otherwise there is not enough stability. The reinforcing material used must be heat and moisture resistant.

Notes

- The work surface in which the appliance is installed must have a load-bearing capacity of approximately 60 kg.
- Only check the evenness of the appliance after fitting it in the installation opening.

Fitting the appliance

1. Slide the appliance into the cut-out of the work surface from above. (Fig. 3a).
2. Insert the appliance evenly in the cut-out. From above, push it down firmly into the cut-out.

Notes

- The appliance must be seated securely in the cut-out and must not move (e.g. during cleaning). If the width of the cut-out is at the upper end of the tolerance range, secure battens to the sides of the cut-out, if required.
 - Remove both of the plastic parts from the left and right of the cover (picture 3a).
3. Level the appliance in the cupboard. Ensure that the frame for the appliance plan lays flat on the work surface. Secure the mounting bracket to the appliance and the base of the unit (fig. 3b).
 4. Secure the upper mounting bracket. Holes are provided on the appliance for securing the angle bracket in place. Secure the mounting bracket to the top of the appliance and the underside of the work surface (fig. 3c).
 5. Connect the fan motor cable with the fan. The socket can be found on the front side of the fan near the base of the housing. (fig. 4a).
 6. Screw the fan housing to the appliance above the opening. (fig. 4b).

Note: The fan housing can alternatively be fitted to the rear of the appliance.

To do this, unscrew the cover panel on the rear of the appliance and fit it to the front of the appliance.

The fan motor cable must also be routed through the rear of the appliance.

7. Secure the control unit to the appliance next to the fan housing (fig. 5a).
Alternatively, the control unit can be secured on the other side of the fan motor on the unit wall.

Caution!

Penetrating moisture may result in an electric shock. Do not secure the control unit to the base of the fitted unit.

8. Connect the connecting cable (fig. 5b). Firmly insert the control cable from the control unit into the appliance. The plug must snap into place. Connect the control unit to the mains and check that it works correctly. If the appliance does not work: Check that the connection cable is positioned correctly.

Removing the appliance

1. Disconnect the appliance from the power supply.
2. Loosen the screw connections with the unit.
3. Unscrew the attachment parts of the appliance.
4. Push out the appliance from below.

Caution!

Danger to the appliance. Do not lift up the appliance from above.

fr

⚠ Précautions de sécurité importantes

Lire attentivement ce manuel. Ce n'est qu'alors que vous pourrez utiliser votre appareil correctement et en toute sécurité. Conserver la notice d'utilisation et de montage pour un usage ultérieur ou pour le propriétaire suivant.

La sécurité de l'appareil à l'usage est garantie s'il a été encastré conformément à la notice de montage. Le monteur est responsable du fonctionnement correct sur le lieu où l'appareil est installé.

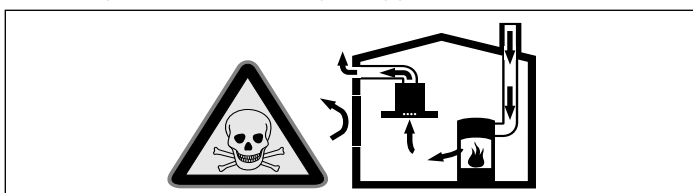
La largeur de la hotte aspirante doit équivaloir à celle de la table de cuisson.

L'installation doit avoir lieu en respectant les prescriptions actuellement en vigueur dans le bâtiment, ainsi que les prescriptions publiées par les compagnies distributrices d'électricité et de gaz.

Danger de mort !

Il y a risque d'intoxication par réaspiration des gaz de combustion.

En cas d'utilisation simultanée de l'appareil en mode évacuation de l'air et d'un foyer à combustion alimenté en air ambiant, veillez impérativement à ce que l'apport d'air soit suffisant.

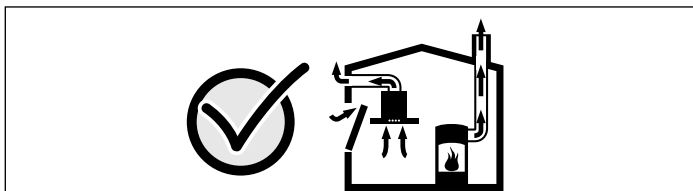


Les foyers à combustion alimentés en air ambiant (par exemple appareils de chauffage, au gaz, au bois, au fioul ou au charbon, les chauffe-eau, chauffe-eau accumulateurs) prélèvent l'air de combustion dans la pièce où ils sont installés et rejettent les gaz de fumée à l'extérieur par le biais d'un système spécifique (cheminée par exemple).

Lorsque la hotte aspirante est en marche, elle prélève de l'air dans la cuisine et dans les pièces voisines ; si l'apport d'air frais est trop faible, une dépression se forme. Des gaz toxiques provenant de la cheminée ou du conduit d'évacuation sont réaspirés dans les pièces d'habitation.

- Il faut donc toujours s'assurer que l'apport d'air frais est suffisant
- La présence d'une ventouse télescopique d'apport et d'évacuation d'air ne suffit pas à assurer le respect de la valeur limite.

Le fonctionnement sûr de l'appareil n'est possible que si la dépression dans la pièce où est installé le foyer ne dépasse pas 4 Pa (0,04 mbar). On y parvient en présence d'ouvertures non obturables ménagées par ex. dans les portes, fenêtres et en association avec des ventouses télescopiques d'admission/ évacuation de l'air à travers la maçonnerie ou par d'autres mesures techniques permettant à l'air d'affluer pour assurer la combustion.



Demandez toujours conseil au maître ramoneur compétent qui pourra évaluer l'ensemble du réseau de ventilation de la maison et vous proposer le moyen le mieux adapté pour l'aération.

Si la hotte aspirante est utilisée exclusivement en mode recyclage, le fonctionnement est possible sans restrictions.

Danger de mort !

Il y a risque d'intoxication par réaspiration des gaz de combustion. Lors de l'installation d'une ventilation avec un foyer relié à une cheminée, l'alimentation électrique de la hotte doit être munie d'un circuit de sécurité approprié.

Risque d'incendie !

- Lors du fonctionnement simultané de plusieurs foyers gaz il y a une forte production de chaleur. La hotte peut être endommagée ou prendre feu. La hotte doit uniquement être combinée avec des foyers gaz qui ne dépassent pas une puissance totale maximale de 12,4 kW.
- Les dépôts de graisse dans le filtre à graisse peuvent s'enflammer. Les distances de sécurité indiquées doivent être respectées, afin d'éviter une accumulation de chaleur. Veuillez respecter les indications relatives à votre appareil de cuisson. Si votre table de cuisson combine des foyers gaz et électrique, l'écart maximal s'applique.

Il est permis de monter l'appareil avec un seul coté directement à côté d'un meuble haut ou près d'un mur haut. La distance vers la paroi ou le meuble haut doit être d'au moins 50 mm.

Risque de blessure !

- Des pièces à l'intérieur de l'appareil peuvent présenter des arêtes vives. Porter des gants de protection.
- L'appareil est lourd. 2 personnes sont nécessaires pour déplacer l'appareil. Utiliser exclusivement des moyens appropriés.

Risque de choc électrique !

Des pièces à l'intérieur de l'appareil peuvent présenter des arêtes vives. Il y a risque d'endommagement du câble d'alimentation. Pendant l'installation, veiller à ne pas plier ni coincer le câble d'alimentation.

Risque d'asphyxie !

Le matériel d'emballage est dangereux pour les enfants. Ne permettez jamais aux enfants de jouer avec les matériaux d'emballage.

Risque de basculement !

Cet appareil est très étroit et peut facilement basculer. Ne pas déposer l'appareil debout sur le sol. Poser l'appareil à plat sur le sol.

Consignes générales

Mode Évacuation de l'air

Remarque : L'air sortant ne doit pénétrer ni dans une cheminée en service destinée à évacuer la fumée ou des gaz brûlés, ni dans une gaine servant à aérer les locaux où sont installés des foyers à combustion.

- Si l'air sortant circule par une cheminée non en service destinée à évacuer la fumée ou des gaz brûlés, il faudra vous procurer l'accord du ramoneur compétent dans votre quartier.
- Si l'air sortant traverse la paroi extérieure, il faudrait utiliser une ventouse télescopique.

Conduit d'évacuation

Remarque : Le fabricant de l'appareil décline toute garantie pour les problèmes de fonctionnement liés à la tuyauterie.

- L'appareil atteint un rendement d'autant meilleur que le tuyau d'évacuation est court et droit et que son diamètre est grand.
- Si les tuyaux d'évacuation sont longs, présentent de nombreux coudes ou ont un diamètre inférieur à 150 mm, la puissance maximale d'aspiration ne sera pas atteinte et le ventilateur fera plus de bruit.
- Les tuyaux rigides ou souples constituant le conduit d'évacuation doivent être fabriqués dans un matériau non inflammable.

Conduits de section ronde

Nous recommandons un diamètre intérieur de 150 mm, mais d'au moins 120 mm.

Conduits plats

La section intérieure doit être équivalente au diamètre des conduits ronds.

Ø 150 mm environ 177 cm²

Ø 120 mm environ 113 cm²

- Les conduits plats ne doivent pas présenter aucun coude prononcé.
- Si des tuyaux de plusieurs diamètres sont utilisés, il faut prévoir du ruban adhésif à étancher.

Table de cuisson gaz

L'appareil peut être utilisé associé à une table de cuisson gaz.

Attention !

La table de cuisson gaz ne doit pas dépasser les valeurs suivantes :

- Puissance totale maximale : 12,4 kW
- Puissance maximale brûleur individuel : 5 kW
- Au maximum 5 brûleurs individuels

Branchement électrique

⚠ Risque de choc électrique !

Des pièces à l'intérieur de l'appareil peuvent présenter des arêtes vives. Il y a risque d'endommagement du câble d'alimentation. Pendant l'installation, veiller à ne pas plier ni coincer le câble d'alimentation.

Avant de raccorder l'appareil, vérifier l'installation domestique. Veiller à ce que la protection de l'installation domestique soit appropriée. La tension et la fréquence de l'appareil doivent correspondre à l'installation électrique (voir la plaque signalétique).

L'appareil répond à la classe de protection I et doit uniquement être utilisé avec une prise de terre.

Un sectionneur omnipolaire avec un interstice d'ouverture de contact d'au moins 3 mm doit être présent dans l'installation. Celui-ci doit encore être accessible après l'encastrement.

Seul un électricien agréé est habilité à installer ou à remplacer le cordon de raccordement, en respectant les prescriptions en vigueur.

Si le câble de raccordement secteur de cet appareil est endommagé il doit être remplacé par un câble de raccordement spécial qui est en vente auprès du fabricant ou de son service après-vente.

Cotes de l'appareil (fig. 1)

Préparation du meuble (fig. 2)

Le meuble d'encastrement doit résister à des températures jusqu'à 90°C. La stabilité du meuble d'encastrement doit aussi être garantie après les travaux de découpe.

Confectionner la découpe conformément au croquis d'installation. L'angle du chant de la découpe par rapport au plan de travail doit être de 90°.

Enlever les copeaux après les travaux de découpe. Sceller les chants de la découpe de façon thermostable.

Respecter une distance minimale de 10 mm entre le dessous de l'appareil et les éléments du meuble.

Le plan de travail doit être renforcé si l'âme entre l'appareil et le mur est inférieure à 30 mm ou si l'âme entre l'appareil et la table de cuisson est inférieure à 50 mm. Sinon une stabilité suffisante n'est pas garantie. Le matériau de renforcement utilisé doit être résistant à la chaleur et à l'humidité.

Remarques

- Le plan de travail dans lequel l'appareil est encastré doit avoir une capacité de charge d'env. 60 kg.
- Vérifier la planéité de l'appareil seulement après l'installation dans l'ouverture d'encastrement.

Pose de l'appareil

1. Glisser l'appareil par le haut dans la découpe du plan de travail. (Fig. 3a).
2. Introduire l'appareil uniformément dans la découpe. L'appuyer fermement d'en haut dans la découpe.

Remarques

- L'appareil doit se trouver correctement dans la découpe et ne doit pas se décaler (par ex. lors du nettoyage). Si la largeur de la découpe se situe à la limite de tolérance supérieure, fixer si nécessaire des baguettes sur le côté dans la découpe.
 - Enlever les deux pièces en plastique à gauche et à droite du recouvrement (fig. 3a).
3. Aligner l'appareil dans le meuble. Veiller à ce que le cadre de l'appareil repose à plat sur le plan de travail. Fixer les équerres sur l'appareil et sur le fond du meuble (fig. 3b).
 4. Fixer les équerres de fixation supérieures. L'appareil possède des percages pour fixer les équerres. Fixer les équerres en haut de l'appareil et sur le dessous du plan de travail (fig. 3c).
 5. Relier le câble pour le moteur du ventilateur au ventilateur. La prise se trouve sur le côté frontal du ventilateur, près du fond du corps. (Fig. 4a).
 6. Visser le corps du ventilateur sur l'appareil par l'évidement. (Fig. 4b).

Remarque : Le corps du ventilateur peut aussi être monté sur la face arrière de l'appareil.

Pour cela, dévisser le volet de recouvrement à l'arrière de l'appareil et le monter sur le devant de l'appareil.

Le câble du moteur du ventilateur doit alors également être passé par l'arrière de l'appareil.

7. Fixer l'unité de commande sur l'appareil à côté du corps du ventilateur (fig. 5a).
L'unité de commande peut aussi être fixée de l'autre côté du moteur du ventilateur et sur la paroi du meuble.

Attention !

De l'humidité qui pénètre peut occasionner un choc électrique. Ne pas fixer l'unité de commande au fond du meuble d'encastrement.

8. Brancher les câbles de raccordement (fig. 5b). Connecter fermement les câbles de commande de l'unité de commande vers l'appareil. Les fiches doivent s'encliqueter. Connecter l'unité de commande au secteur et contrôler le fonctionnement. Si l'appareil ne fonctionne pas : Vérifier la fixation correcte des câbles de raccordement !

Dépose de l'appareil

1. Mettre l'appareil hors tension.
2. Desserrer les vissages au meuble.
3. Dévisser les pièces de montage de l'appareil.
4. Faire sortir l'appareil en le poussant par le bas.

Attention !

Risque de détérioration de l'appareil ! Ne pas extraire l'appareil par le haut en faisant levier.

nl

⚠️ Belangrijke veiligheidsvoorschriften

Lees deze gebruiksaanwijzing zorgvuldig door. Alleen dan kunt u uw apparaat goed en veilig bedienen. Bewaar de gebruiksaanwijzing voor later gebruik of om door te geven aan een volgende eigenaar.

De veiligheid is alleen gewaarborgd bij een deskundige montage volgens de montagehandleiding. De installateur is verantwoordelijk voor een goede werking op de plaats van opstelling.

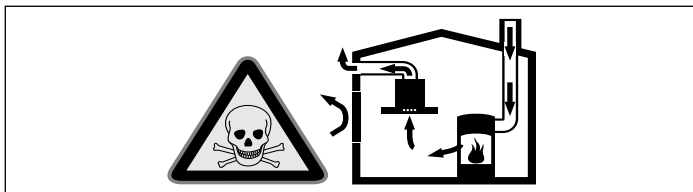
De breedte van de afzuigkap moet minstens overeenkomen met de breedte van het kooktoestel.

Bij de installatie moeten de actuele geldige bouwvoorschriften en de voorschriften van de plaatselijke stroom- en gasleverancier in acht worden genomen.

Levensgevaar!

Teruggezogen verbrandingsgassen kunnen leiden tot vergiftiging.

Altijd voor voldoende luchttoevoer zorgen, wanneer de luchtafvoer plaatsvindt in een ruimte met een vuurbron die gebruikmaakt van de aanwezige lucht.

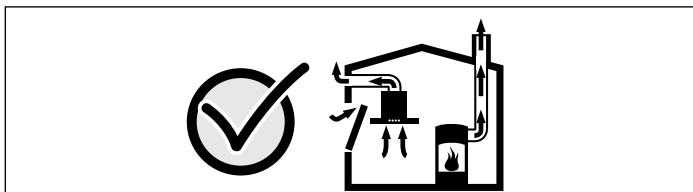


Vuurbronnen die de lucht in de ruimte verbruiken (bijv. apparaten die op gas, olie, hout of kolen worden gestookt, geisers, warmwatertoestellen) trekken de verbrandingslucht uit de opstellingsruimte en voeren de gassen via een afvoer (bijv. schoorsteen) af naar buiten.

In combinatie met een ingeschakelde afzuigkap wordt aan de keuken en aan de ruimtes ernaast lucht onttrokken - zonder voldoende luchttoevoer ontstaat er een onderdruk. Giftige gassen uit de schoorsteen of het afvoerkanaal worden teruggezogen in de woonruimte.

- Zorg daarom altijd voor voldoende ventilatie.
- Een ventilatiekast in de muur alleen is niet voldoende om aan de minimale eisen te voldoen.

U kunt het apparaat alleen dan zonder risico gebruiken wanneer de onderdruk in de ruimte waarin de vuurbron zich bevindt niet groter is dan 4 Pa (0,04 mbar). Dit kan worden bereikt wanneer de voor de verbranding benodigde lucht door niet afsluitbare openingen, bijv. in deuren, ramen, in combinatie met een ventilatiekast in de muur of andere technische voorzieningen, kan worden toegevoerd.



Raadpleeg in ieder geval het bedrijf dat in uw huis zorgt voor de schoorsteenreiniging. Dit bedrijf is in staat het totale ventilatiesysteem van uw huis te beoordelen en kan een voorstel doen voor passende maatregelen op het gebied van de luchttoevoer.

Indien de afzuiging alleen met recirculatie wordt gebruikt, is een onbeperkt gebruik mogelijk.

Levensgevaar!

Teruggezogen verbrandingsgassen kunnen leiden tot vergiftiging. Bij de installatie van een ventilatie met een afvoergebonden vuurbron moet de stroomtoevoer van de kap voorzien worden van een geschikte veiligheidsschakeling.

Brandgevaar!

- Bij gelijktijdig gebruik van meerdere gas-kookzones ontwikkelt zich veel warmte. Het ventilatieapparaat kan beschadigd of in brand raken. Het ventilatieapparaat mag alleen met gas-kookzones worden gecombineerd die het totale vermogen van 12,4 kW niet overschrijden.
- De vetafzettingen in het vetfilter kunnen ontbranden. De voorgeschreven veiligheidsafstanden dienen te worden aangehouden om warmteophoping te voorkomen. Neem de instructies van uw kooktoestel in acht. Wanneer gas- en elektrische kooktoestellen samen worden gebruikt, geldt de grootst aangegeven afstand.

Het apparaat mag slechts met één zijde direct naast een kast of tegen een wand worden geïnstalleerd. De afstand tot de muur of de kast moet minstens 50 mm bedragen.

Risico van letsel!

- Bepaalde onderdelen in het toestel kunnen scherpe randen hebben. Veiligheidshandschoenen dragen.
- Het toestel is zwaar. Er zijn twee personen nodig om het apparaat te bewegen. Alleen geschikte hulpmiddelen gebruiken.

Gevaar van een elektrische schok!

Bepaalde onderdelen in het toestel kunnen scherpe randen hebben. Hierdoor kan de aansluitkabel beschadigd raken. Aansluitkabel niet knikken of afklemmen bij de installatie.

Verstikkingsgevaar!

Verpakkingsmateriaal is gevaarlijk voor kinderen. Kinderen nooit met verpakkingsmateriaal laten spelen.

Kantelgevaar!

Het apparaat is zeer smal en kan gemakkelijk omkantelen. Apparaat niet rechtop op de bodem plaatsen. Apparaat vlak op de bodem leggen.

Algemene aanwijzingen

Gebruik met afvoerlucht

Aanwijzing: De afvoerlucht mag niet worden afgevoerd via een in gebruik zijnde rook- of gasafvoer, noch via een schacht die dient voor de ontluftung van ruimtes met vuurbronnen.

- Komt de afvoerlucht terecht in een rook- of gasafvoer die niet in gebruik is, dan dient u een vakbekwame schoorsteenveger te raadplegen.
- Wordt de afvoerlucht door de buitenmuur geleid, dan raden wij u aan een telescoop-muurkast te gebruiken.

Luchtafvoer

Aanwijzing: Voor klachten die te wijten zijn aan de behuizing staat de fabrikant van het apparaat niet garant.

- U verkrijgt de beste werking van het apparaat door het op een korte, rechte afvoerbuï met een zo groot mogelijke diameter aan te sluiten.
- Bij gebruik van lange, ruwe afvoerbuïzen, veel bochten of buïdiameters die kleiner zijn dan 150 mm, wordt het optimale luchtafvoer vermogen niet behaald en is het ventilatiegeluid harder.
- De buïzen of de slangen die voor de luchtafvoer worden gebruikt, dienen van niet brandbaar materiaal te zijn.

Ronde buïzen

Wij adviseren een binnendiameter van 150 mm, in elk geval van minstens 120 mm.

Vierkante buïzen

De binnendiameter moet overeenkomen met de diameter van de ronde buïzen.

Ø 150 mm ca. 177 cm²

Ø 120 mm ca. 113 cm²

- Vierkante buïzen dienen geen scherpe ombuïgingen te hebben.
- Gebruik bij een afwijkende buïsdiameter een afdichtstrip.

Gas-kookplaat

Het toestel kan in combinatie met een gas-kookplaat worden gebruikt.

Attentie!

De gas-kookplaat mag de volgende waarden niet overschrijden:

- totaal vermogen: 12,4 kW
- maximaal vermogen van de afzonderlijke branders: 5 kW
- maximaal 5 afzonderlijke branders

Elektrische aansluiting

⚠ Gevaar van een elektrische schok!

Bepaalde onderdelen in het toestel kunnen scherpe randen hebben. Hierdoor kan de aansluitkabel beschadigd raken. Aansluitkabel niet knikken of afklemmen bij de installatie.

Voor de aansluiting van het apparaat de huisinstallatie controleren. Zorg ervoor dat huisinstallatie goed beveiligd is. Spanning en frequentie van het apparaat dienen met de elektrische installatie overeen te stemmen (zie het typeplaatje).

Het apparaat voldoet aan beschermingsklasse I en mag uitsluitend met randaarde-aansluiting worden gebruikt.

De installatie dient te beschikken over een schakelaar met een contactopening van minstens 3 mm. Deze dient na de inbouw nog toegankelijk te zijn.

Het verleggen of vervangen van de aansluitleiding mag alleen door een elektrotechnicus, met inachtneming van de geldende voorschriften, worden uitgevoerd.

Wanneer de hoofdleiding van dit apparaat beschadigd wordt, dient deze door een speciale aansluitleiding vervangen te worden, die verkrijgbaar is bij de producent of diens klantenservice.

Afmetingen van het apparaat (Afbeelding 1)

Meubel voorbereiden - (Afbeelding 2)

het inbouwmeubel moet tot 90 °C temperatuurbestendig zijn. De stabiliteit van het inbouwmeubel moet ook na de uitsnijdingswerkzaamheden gewaarborgd zijn.

De uitsnijding maken volgens het inbouwschema. Ten opzichte van het werkblad dient de hoek van het snijvlak 90° te zijn.

Na uitsnijdingswerkzaamheden de spanen verwijderen. Snijvlakken voorzien van een hittebestendige beschermlaag.

Vanaf de onderkant van het apparaat tot de meubeldelen een minimale afstand van 10 mm aanhouden.

Het werkblad moet versterkt worden wanneer het verbindingsstuk tussen het toestel en de wand minder dan 30 mm of het verbindingsstuk tussen het toestel en de kookplaat minder dan 50 mm bedraagt. Anders kan de stabiliteit onvoldoende zijn. Het gebruikte versterkingsmateriaal moet hitte- en vochtbestendig zijn.

Aanwijzingen

- Het draagvermogen van het werkblad waarin het toestel wordt ingebouwd dient ongeveer 60 kg te zijn.
- De vlakheid van het toestel pas controleren na installatie in de inbouwopening.

Het apparaat inbouwen

1. Apparaat van boven in de uitsnijding van het werkblad schuiven. **(Afbeelding 3a)**.
2. Het apparaat gelijkmatig in de opening plaatsen. Druk het er van bovenaf stevig in.

Aanwijzingen

- Het apparaat moet goed vastzitten in de opening en mag niet verschuiven (bijv. tijdens de reiniging). Wanneer de breedte van de opening bij de bovenste tolerantiegrens ligt, zo nodig lijsten aan de zijkant aanbrengen.
 - De beide stukjes van kunststof aan de linker- en rechterkant van de afdekking verwijderen **(Afbeelding 3a)**.
3. Toestel in de kast in lijn brengen. Let erop dat de omlijsting van het toestel vlak op het werkblad ligt. De bevestigingshoek aan het toestel en aan de bodem van het meubel bevestigen **(Afbeelding 3b)**.
 4. Bovenste bevestigingshoek vastzetten. Het toestel is voorzien van gaten ter bevestiging van de haak. De bevestigingshoek boven aan het toestel en aan de onderkant van het werkblad bevestigen **(Afbeelding 3c)**.
 5. Kabel voor de ventilatormotor verbinden met de ventilator. De bus bevindt zich aan de voorkant van de ventilator bij de bodem van de behuizing. **(Afbeelding 4a)**.
 6. Ventilatorbehuizing via de uitsparing op het toestel schroeven. **(Afbeelding 4b)**.

Aanwijzing: De ventilatorbehuizing kan ook aan de achterkant van het apparaat worden gemonteerd.

Schroef hiervoor de afdekklep aan de achterkant van het apparaat af en monteer deze aan de voorkant.

De kabel van de ventilatormotor moet hierbij ook door de achterkant van het apparaat worden geleid.

7. Regeleenheid naast de ventilatorbehuizing aan het toestel bevestigen **(Afbeelding 5a)**.

De regeleenheid kan ook aan de andere kant van de ventilatormotor en aan de meubelwand worden bevestigd.

Attentie!

Binnendringend vocht kan een schok veroorzaken. Regeleenheid niet bevestigen op de bodem van het inbouwmeubel.

8. Verbindingskabel aansluiten **(Afbeelding 5b)**. De hoofdkabel van de regeleenheid van het toestel goed vastzetten. De stekkers dienen te vergrendelen. De regeleenheid op het net aansluiten en de werking controleren. Werkt het toestel niet, controleer dan of de verbindingskabel goed bevestigd is!

Toestel demonteren

1. Toestel stroomloos.
2. Schroeven van het meubel losdraaien.
3. Aanbouwdelen van het toestel afschroeven.
4. Toestel van onderuit naar buiten drukken.

Attentie!

Schade aan het toestel! Toestel er niet van bovenaf uittillen.

es

Indicaciones de seguridad importantes

Leer con atención las siguientes instrucciones. Solo así se puede manejar el aparato de forma correcta y segura. Conservar las instrucciones de uso y montaje para utilizarlas más adelante o para posibles futuros compradores.

Solamente un montaje profesional conforme a las instrucciones de montaje puede garantizar un uso seguro del aparato. El instalador es responsable del funcionamiento perfecto en el lugar de instalación.

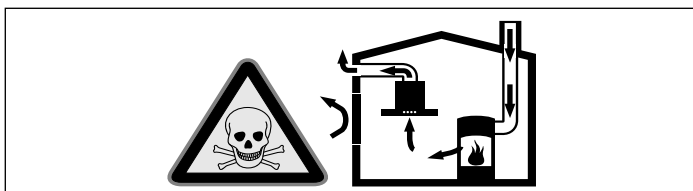
La anchura de la campana extractora debe corresponder por lo menos a la anchura de la zona de cocción.

Para la instalación deben observarse las prescripciones técnicas válidas en cada momento y los reglamentos de las compañías locales suministradoras de electricidad y gas.

¡Peligro mortal!

Los gases de combustión que se vuelven a aspirar pueden ocasionar intoxicaciones.

Garantice una entrada de aire suficiente si el aparato se emplea en modo de funcionamiento en salida de aire al exterior junto con un equipo calefactor dependiente del aire del recinto de instalación.

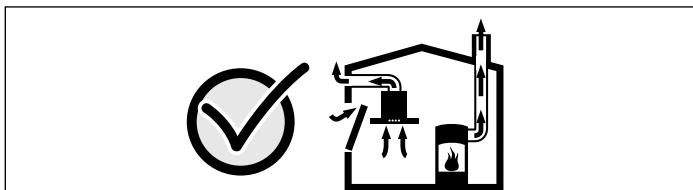


Los equipos calefactores que dependen del aire del recinto de instalación (p. ej., calefactores de gas, aceite, madera o carbón, calentadores de salida libre, calentadores de agua) adquieren aire de combustión del recinto de instalación y evacuan los gases de escape al exterior a través de un sistema extractor (p. ej., una chimenea).

En combinación con una campana extractora conectada se extrae aire de la cocina y de las habitaciones próximas; sin una entrada de aire suficiente se genera una depresión. Los gases venenosos procedentes de la chimenea o del hueco de ventilación se vuelven a aspirar en las habitaciones.

- Por tanto, asegurarse de que siempre haya una entrada de aire suficiente.
- Un pasamuros de entrada/salida de aire no es garantía por sí solo del cumplimiento del valor límite.

A fin de garantizar un funcionamiento seguro, la depresión en el recinto de instalación de los equipos calefactores no debe superar 4 Pa (0,04 mbar). Esto se consigue si, mediante aberturas que no se pueden cerrar, p. ej., en puertas, ventanas, en combinación con un pasamuros de entrada/salida de aire o mediante otras medidas técnicas, se puede hacer recircular el aire necesario para la combustión.



Pedir siempre asesoramiento al técnico competente de su región, que estará en condiciones de evaluar todo el sistema de ventilación de su hogar y recomendarle las medidas adecuadas en materia de ventilación.

Si la campana extractora se utiliza exclusivamente en funcionamiento en recirculación, no hay limitaciones para el funcionamiento.

¡Peligro mortal!

Los gases de combustión que se vuelven a aspirar pueden ocasionar intoxicaciones. Al instalar una ventilación con una placa de cocción con campana extractora, la conducción eléctrica de la campana debe estar provista de los fusibles apropiados.

¡Peligro de incendio!

- Cuando se usan simultáneamente varios fogones de gas se genera mucho calor. El aparato de ventilación puede dañarse o incendiarse. El aparato de ventilación solo puede combinarse con fogones de gas que no superen una potencia total máxima de 12,4 kW.
- Los depósitos de grasa del filtro de grasas pueden prenderse. Hay que respetar las distancias de seguridad prescritas para evitar una condensación del calor. Se deben tener en cuenta las indicaciones del recipiente de cocción. Si se utilizan conjuntamente zonas de cocción de gas y eléctricas, rige la distancia indicada más grande.

Solo un lado del aparato debe instalarse directamente junto al armario o pared. La distancia respecto a la pared o al armario en alto debe ser por lo menos de 50 mm.

¡Peligro de lesiones!

- Las piezas internas del aparato pueden tener bordes afilados. Usar guantes protectores.
- El aparato es pesado. Para mover el aparato se necesitan 2 personas. Utilizar únicamente los medios auxiliares apropiados.

¡Peligro de descarga eléctrica!

Las piezas internas del aparato pueden tener bordes afilados. El cable de conexión podría resultar dañado. No doblar ni aprisionar el cable de conexión durante la instalación.

¡Peligro de asfixia!

El material de embalaje es peligroso para los niños. No dejar que los niños jueguen con el material de embalaje.

¡Riesgo de vuelco!

El aparato es muy estrecho y puede volcar fácilmente. No depositar el aparato de pie, sino plano, en el suelo.

Consejos y advertencias generales

Funcionamiento en salida de aire al exterior

Nota: La salida de aire no debe transmitirse ni a una chimenea de humos o gases de escape en servicio ni a un hueco que sirva como ventilación de los recintos de instalación de equipos calefactores.

- Si la salida de aire se va a evacuar en una chimenea de humos o gases de escape que no está en servicio, será necesario contar previamente con la aprobación correspondiente del técnico competente de la zona.
- Si la salida de aire se evacua mediante la pared exterior, se deberá utilizar un pasamuros telescópico.

Conducto de evacuación del aire

Nota: La garantía del fabricante del aparato no cubre las reclamaciones que se atribuyan al segmento de conductos.

- El aparato alcanza su potencia óptima con un conducto de salida de aire rectilíneo y corto y con un diámetro grande de conducto en la medida de lo posible.
- Con conductos de salida de aire largos y rugosos, muchos codos de tubo o diámetros de tubo de un tamaño inferior a 150 mm no se consigue la capacidad de aspiración óptima y los ruidos del ventilador serán mayores.
- Los tubos o mangueras para el tendido del conducto de salida del aire deben estar fabricados con material ignífugo.

Conductos cilíndricos

Se recomienda un diámetro interior de 150 mm; el diámetro mínimo es de 120 mm en todo caso.

Conductos planos

La sección interior debe corresponder al diámetro de los conductos cilíndricos.

Ø 150 mm aprox. 177 cm²

Ø 120 mm aprox. 113 cm²

- Los conductos planos no deben presentar desvíos pronunciados.
- Si los diámetros de conducto difieren de lo anteriormente mencionado, utilizar tiras obturadoras.

Placa de cocción de gas

El aparato puede utilizarse en combinación con una placa de cocción de gas.

¡Atención!

La placa de cocción de gas no puede superar los siguientes valores:

- Potencia máxima total: 12,4 kW
- Potencia máxima de cada quemador individual: 5 kW
- Máximo 5 quemadores individuales

Conexión eléctrica

⚠ ¡Peligro de descarga eléctrica!

Las piezas internas del aparato pueden tener bordes afilados. El cable de conexión podría resultar dañado. No doblar ni aprisionar el cable de conexión durante la instalación.

Comprobar la instalación doméstica antes de conectar el aparato. Verificar que la instalación doméstica dispone de los fusibles apropiados. La tensión y la frecuencia del aparato deben coincidir con la instalación eléctrica del aparato (ver placa de características).

El aparato pertenece a la clase de protección I y solo puede utilizarse conectado a una conexión con conductor de toma a tierra.

Para la instalación se necesita un dispositivo de separación omnipolar con una abertura de contacto de como mínimo 3 mm. Este conector debe quedar accesible una vez finalizado el montaje.

La colocación o la sustitución del cable de conexión solo puede llevarla a cabo un técnico electricista observando las normas pertinentes.

Si el cable de conexión a la red de este aparato resulta dañado, debe sustituirse por un cable de conexión especial, que puede adquirirse en el fabricante o su servicio de asistencia técnica.

Dimensiones del aparato (figura 1)

Preparar los muebles (figura 2)

El mueble empotrado debe resistir una temperatura de hasta 90 °C. La estabilidad del mueble empotrado debe quedar garantizada tras el trabajo de corte.

Realizar el corte según el esquema de montaje. El ángulo de la superficie de corte hasta la encimera debe ser de 90°.

Retirar las virutas después de los trabajos de corte. Sellar las superficies de corte con material resistente al calor.

Tener en cuenta la distancia mínima de 10 mm entre la parte inferior del aparato y el mueble.

La encimera debe reforzarse cuando el travesaño entre el aparato y la pared sea menor de 30 mm o el travesaño entre el aparato y la placa de cocción sea menor de 50 mm. De lo contrario, no tendrá suficiente estabilidad. El material de refuerzo utilizado debe ser resistente al calor y a la humedad.

Notas

- La encimera en la que se vaya a montar el aparato debe tener una capacidad de carga de 60 kg aproximadamente.
- Comprobar la planitud del aparato una vez instalado en la abertura de montaje.

Instalar el aparato

1. Introducir el aparato desde arriba en el hueco de la encimera (**figura 3a**).
2. Introducir el aparato alineado en el hueco. Presionar firmemente en el hueco desde arriba.

Notas

- El aparato debe asentar bien en el hueco y no puede desplazarse (p. ej., para limpiarlo). Para anchos en el límite superior de tolerancia fijar, en caso necesario, listones en los laterales del hueco.
 - Retirar las piezas de plástico de la cubierta en el lado derecho e izquierdo (**fig. 3a**).
3. Nivelar el aparato en el mueble. Observar que el marco del aparato quede plano sobre la encimera. Fijar las escuadras de fijación al aparato y al fondo del mueble (**figura 3b**).
 4. Fijar las escuadras de fijación superiores. El aparato cuenta con orificios para fijar las escuadras. Fijar las escuadras de fijación a la parte superior del aparato y a la parte inferior de la encimera (**figura 3c**).
 5. Unir el cable del motor del ventilador al ventilador. La ranura se encuentra en la parte frontal del ventilador, cerca de la base de la carcasa. (**figura 4a**).
 6. Atornillar la carcasa del ventilador al aparato a través del hueco. (**Figura 4b**).

Nota: También puede montarse en la parte trasera del aparato.

Para ello, desatornillar la tapa de la parte trasera del aparato y montarla en la parte delantera del mismo.

Asimismo, el cable del motor del ventilador debe tenderse por la parte trasera del aparato.

7. Fijar la unidad de mando, situada al lado de la carcasa de ventilación, al aparato (**figura 5a**).
Otra opción es fijar la unidad de mando al otro lado del motor del ventilador y a la pared del mueble.

¡Atención!

Si penetra humedad, eso puede causar una descarga eléctrica. No fijar la unidad de mando en el suelo del mueble empotrado.

8. Conectar el cable (**figura 5b**). Insertar firmemente el cable de mando desde la unidad de mando hasta el aparato. Los enchufes tienen que encajar. Conectar la unidad de mando a la red y comprobar si funciona. Si el aparato no funciona, comprobar si el cable está fijado correctamente.

Desmontar el aparato

1. Desconectar el aparato de la corriente.
2. Soltar las atornilladuras junto con el mueble.
3. Desatornillar las piezas montadas del aparato.
4. Extraer el aparato empujando desde abajo.

¡Atención!

Daños en el aparato No hacer palanca con el aparato desde arriba hacia fuera.

pt

⚠ Instruções de segurança importantes

Leia atentamente o presente manual. Só assim poderá utilizar o seu aparelho de forma segura e correcta. Guarde as instruções de utilização e montagem para consultas futuras ou para futuros utilizadores.

Só com uma montagem especializada e em conformidade com as instruções de montagem, pode ser garantida a segurança durante a utilização. O instalador é responsável pelo funcionamento correto no local de montagem.

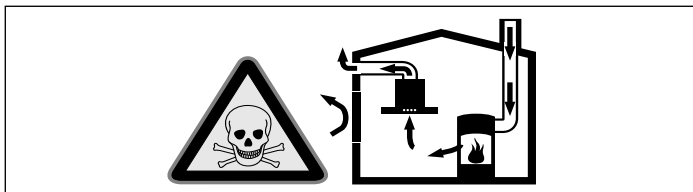
A largura do exaustor tem de, no mínimo, corresponder à largura da placa de cozinhar.

Na sua instalação têm de ser respeitadas as normas de construção em vigor, bem como as normas das entidades locais distribuidoras de electricidade e de gás.

Perigo de vida!

Os gases de combustão aspirados podem levar a intoxicação.

Certifique-se de que há sempre reposição de ar fresco suficiente quando o aparelho é utilizado no modo de exaustão em conjunto com equipamentos de aquecimento que consomem o ar ambiente.

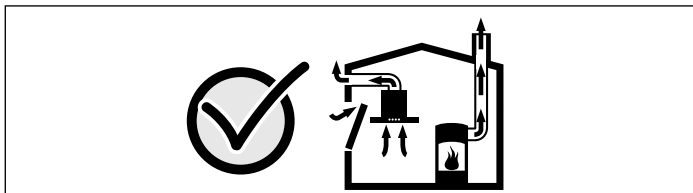


Os equipamentos de aquecimento que consomem o ar ambiente (p.ex. sistemas de aquecimento a gás, óleo, lenha ou carvão, esquentadores, cilindros) utilizam para a combustão o ar do local de montagem e transportam os gases de combustão para o exterior através de um sistema de exaustão (p.ex. uma chaminé).

Quando o exaustor está ligado, retira o ar ambiente à cozinha e aos espaços adjacentes - sem ar suficiente é criada uma pressão negativa. Os gases tóxicos da chaminé ou da conduta de extração voltam a ser aspirados para os espaços de habitação.

- Por isso, tem que existir sempre a reposição de ar fresco suficiente no local da instalação.
- Uma caixa de entrada/exaustão de ar, só por si, não garante a manutenção do valor limite.

O funcionamento sem perigos só é possível se a pressão negativa no local da instalação do fogão não ultrapassar os 4 Pa (0,04 mbar). Isto pode ser conseguido se o ar necessário para a combustão puder ser repostado através de aberturas que não fechem (p. ex. portas, janelas), em ligação com uma caixa de entrada/exaustão de ar, que permitam uma circulação de ar suficiente para a combustão.



Consulte sempre a entidade responsável para avaliar a interligação da ventilação de toda a casa e sugerir as medidas adequadas de ventilação.

Se o exaustor funcionar exclusivamente em circulação de ar, não existe qualquer limitação na sua utilização.

Perigo de vida!

Os gases de combustão aspirados podem levar a intoxicação. No caso de instalação de um ventilador com saída para chaminé, é necessário prever um circuito de segurança na alimentação de corrente da cobertura de exaustão.

Perigo de incêndio!!

- Quando são utilizados vários bicos a gás em simultâneo, é produzido grande calor. O equipamento de ventilação pode ser danificado ou incendiar-se. O equipamento de ventilação só pode ser combinado com zonas de cozinhar a gás que não excedam uma potência total máxima de 12,4 kW.
- A gordura acumulada no filtro pode incendiar-se. É necessário manter as distâncias de segurança indicadas para evitar uma acumulação de calor. Observe as especificações sobre a sua placa de cozinhar. No caso de utilização simultânea de bicos elétricos e a gás, aplica-se a maior distância indicada.

O aparelho pode ser instalado apenas com uma das faces diretamente junto a um armário superior ou a uma parede. A distância mínima em relação à parede ou a um armário superior deve ser, no mínimo, de 50 mm.

Perigo de ferimentos!

- Os componentes interiores do aparelho podem ter arestas vivas. Use luvas de proteção.
- O aparelho é pesado. São necessárias 2 pessoas para transportar o aparelho. Utilizar apenas meios auxiliares apropriados.

Perigo de choque elétrico!

Os componentes interiores do aparelho podem ter arestas vivas. O cabo de ligação pode ficar danificado. Não dobrar nem entalar o cabo elétrico durante a instalação.

Perigo de asfixia!

O material de embalagem é perigoso para as crianças. Nunca deixe as crianças brincarem com o material de embalagem.

Perigo de tombar!

O aparelho é muito estreito e pode tombar facilmente. Não coloque o aparelho na vertical no chão. Deite o aparelho de forma plana no chão.

Indicações gerais

Função com exaustão de ar

Nota: O ar evacuado não pode ser encaminhado por uma chaminé de exaustão de fumos ou de gases queimados em funcionamento, nem por uma caixa de ar que sirva de ventilação de locais com lareiras instaladas.

- Caso o ar evacuado tenha de ser encaminhado por uma chaminé de exaustão de fumos ou de gases queimados que não esteja em funcionamento, é necessária uma autorização da entidade supervisora da instalação dos aparelhos de queima.
- Se o ar evacuado for encaminhado através da parede exterior, deve ser utilizada uma caixa mural telescópica.

Tubagem de extração

Nota: O fabricante do aparelho não se responsabiliza por reclamações que resultem do percurso do tubo.

- O aparelho oferece um desempenho ideal quando o tubo de extração é curto e retilíneo, com um diâmetro de grande dimensão.
- A utilização de tubos de exaustão longos e rugosos, com muitas curvas e diâmetro inferior a 150 mm impede um funcionamento ideal e aumenta os ruídos.
- Os tubos ou as mangueiras para colocação da tubagem de extração têm de ser fabricados de material incombustível.

Tubos circulares

Recomendamos um diâmetro interior de 150 mm, no entanto, nunca inferior a 120 mm.

Canais planos

O diâmetro interno tem de corresponder ao diâmetro dos tubos circulares.

Ø 150 mm aprox. 177 cm²

Ø 120 mm aprox. 113 cm²

- Os canais planos não devem apresentar desvios acentuados.
- Em caso de diferentes diâmetros de tubos devem ser aplicadas tiras de vedação.

Placa de cozinhar a gás

O aparelho pode ser utilizado em conjugação com uma placa de cozinhar a gás.

Atenção!

A placa de cozinhar a gás não pode exceder os seguintes valores:

- Potência máxima total: 12,4 kW
- Potência máxima total por queimador: 5 kW
- máximo 5 queimadores

Ligação eléctrica

⚠ Perigo de choque elétrico!

Os componentes interiores do aparelho podem ter arestas vivas. O cabo de ligação pode ficar danificado. Não dobrar nem entalar o cabo elétrico durante a instalação.

Antes de ligar o aparelho, verifique a instalação doméstica. Tenha em atenção a segurança adequada da instalação da casa. A tensão e a frequência do aparelho têm de corresponder à instalação elétrica (ver placa de características).

O aparelho corresponde à classe de proteção I e só pode ser operado se estiver ligado a um condutor de proteção.

Na instalação deverá existir um dispositivo de corte onipolar com uma abertura de contacto de, pelo menos, 3 mm. Este tem de se manter acessível após a montagem.

A instalação ou substituição do cabo de ligação só pode ser realizada por um electricista, respeitando as normas aplicáveis.

Se o cabo de ligação à rede for danificado, terá de ser substituído por um cabo de ligação especial, que pode adquirir junto do fabricante ou do respetivo serviço de assistência.

Dimensões do aparelho (Fig. 1)

Preparar o móvel (Figura 2)

O móvel para encastrar tem de resistir a temperaturas até 90 °C. A estabilidade do móvel para encastrar tem de estar igualmente garantida após os trabalhos de recorte.

Efetue o recorte de acordo com o esquema de montagem. O ângulo da superfície de corte tem de ser de 90° em relação à banca de trabalho.

Remova as aparas depois dos trabalhos de recorte. Vede as superfícies de corte de forma a que resistam ao calor.

Respeite a distância mínima de 10 mm entre a parte inferior do aparelho e os componentes do móvel.

É necessário reforçar a bancada, se a distância entre o aparelho e a parede for inferior a 30 mm, ou se a distância entre o aparelho e a placa de cozinhar for inferior a 50 mm. Caso contrário, não terá estabilidade suficiente. O material de reforço utilizado deve ser resistente ao calor e à humidade.

Notas

- A bancada em que o aparelho é encastrado deve dispor de uma capacidade de suporte de carga de, aprox. 60 kg.
- Verifique o nivelamento do aparelho na abertura de encastre apenas após a instalação.

Montar o aparelho

1. Empurre o aparelho de cima no recorte da bancada de trabalho. **(Figura 3a).**
2. Insira o aparelho uniformemente no nicho. Empurre-o com firmeza para dentro do nicho, pelo lado de cima.

Notas

- O aparelho deve ficar bem assente no nicho e não pode deslocar-se (p. ex., ao limpar). Se a largura do nicho estiver no limite superior da tolerância, fixe lateralmente réguas no nicho, se necessário.
 - Remova ambas as peças de plástico, à esquerda e direita na cobertura **(figura 3a).**
3. Alinhe o aparelho no armário. Certifique-se de que o caixilho do aparelho está devidamente alinhado com a bancada. Aparafuse a cantoneira de fixação no aparelho e na base do móvel **(Figura 3b).**
 4. Aparafuse a cantoneira de fixação superior. O aparelho possui furações para aparafusar as cantoneiras de fixação. Aparafuse as cantoneiras de fixação em cima, no aparelho, e na face inferior da bancada **(Figura 3c).**
 5. Ligue o cabo do motor do ventilador ao ventilador. O conector encontra-se na face frontal do ventilador, perto da base da caixa. **(Figura 4a).**
 6. Aparafuse a caixa do ventilador ao aparelho, através do rebaixo. **(Figura 4b).**

Nota: Em alternativa, a caixa do ventilador pode ser montada na parte de trás do aparelho.

Para o efeito, desaparafuse a tampa de cobertura na parte de trás do aparelho e monte-a na parte da frente do mesmo.

Nesse caso, o cabo do motor do ventilador deve também ser conduzido através da parte de trás do aparelho.

7. Fixe a unidade de comando ao aparelho, junto da caixa do ventilador **(Figura 5a).**

A unidade de comando pode ser fixada, em alternativa, no outro lado do motor do ventilador e na parede do móvel.

Atenção!

A penetração de humidade pode causar choque elétrico. Não fixe a unidade de comando na base do móvel para encastrar.

8. Conecte os cabos de ligação **(Figura 5b).** Encaixe firmemente os cabos de comando que ligam a unidade de comando ao aparelho. As fichas têm de encaixar firmemente. Ligue a unidade de comando à rede e verifique o funcionamento. Se o aparelho não funcionar: verifique se os cabos estão corretamente ligados!

Desmontar o aparelho

1. Desligue o aparelho da corrente.
2. Desaperte os parafusos de união ao móvel.
3. Desaparafuse os componentes montados do aparelho.
4. Pressione por baixo para retirar o aparelho.

Atenção!

Dano do aparelho! Não retire o aparelho por cima.

it

⚠️ Importanti avvertenze di sicurezza

Leggere attentamente le presenti istruzioni per l'uso. Solo così è possibile utilizzare l'apparecchio in modo sicuro e corretto. Custodire con la massima cura le presenti istruzioni per l'uso e il montaggio in caso di un utilizzo futuro o cessione a terzi.

La sicurezza di utilizzo è garantita solo in caso di installazione secondo le regole di buona tecnica riportate nelle istruzioni di montaggio. L'installatore è responsabile del corretto funzionamento nel luogo di installazione.

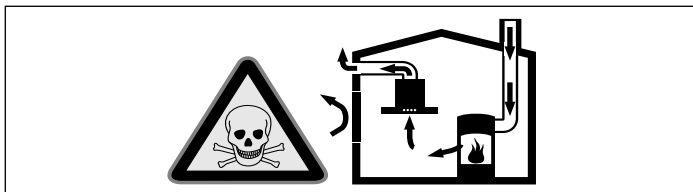
La larghezza della cappa di aspirazione deve corrispondere almeno alla larghezza dei punti di cottura.

Per l'installazione è necessario rispettare le disposizioni in materia di edilizia attualmente in vigore e le norme del fornitore locale di elettricità e gas.

Pericolo di morte!

I gas di combustione riaspirati possono causare avvelenamento.

È necessario assicurare sempre un'alimentazione di aria sufficiente quando l'apparecchio in modalità aspirazione viene utilizzato contemporaneamente a un focolare dipendente dall'aria ambiente.



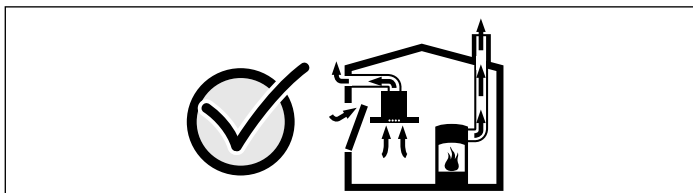
I focolari che dipendono dall'aria ambiente (peres. a gas, olio, legna o carbone, scaldabagno, caldaie elettriche) ricavano l'aria per la combustione dalla stanza ed eliminano i gas di scarico all'esterno attraverso un impianto (peres. camino).

In concomitanza della cappa accesa, dalla cucina e dalle stanze adiacenti viene sottratta dell'aria: senza un'alimentazione sufficiente di aria si crea depressione. I gas velenosi dal camino o dalla cappa di aspirazione vengono riaspirati nelle stanze.

■ Assicurare sempre un'alimentazione di aria sufficiente.

■ Un'apertura nel muro per alimentazione/scarico aria non garantisce il rispetto del valore limite.

Un esercizio sicuro è possibile solo se la depressione nella stanza in cui è installato il focolare non supera i 4 Pa (0,04 mbar). Questo è garantito se l'aria necessaria alla combustione può affluire nella stanza attraverso aperture non fisse, peres. porte, finestre in combinazione con un canale di adduzione/scarico aria o altre misure tecniche.



Consultate in ogni caso lo spazzacamino responsabile che è in grado di giudicare la ventilazione complessiva in casa e proporre misure adeguate.

Se la cappa è usata solo nella modalità a ricircolo d'aria, il suo esercizio è possibile senza limitazioni.

Pericolo di morte!

I gas di combustione riaspirati possono causare avvelenamento.

In caso di installazione di un sistema di aspirazione contemporaneamente a un focolare collegato al camino l'alimentazione della cappa deve essere provvista di un adeguato comando di sicurezza.

Pericolo di incendio!

- Quando sono in funzione contemporaneamente più zone di cottura a gas si sviluppa molto calore. Il dispositivo di aspirazione può danneggiarsi o incendiarsi. Utilizzare il dispositivo di aspirazione solo in combinazione con zone di cottura a gas che non superano i 12,4 kW di potenza complessiva.
- I depositi di grasso presenti nel filtro per grassi possono incendiarsi. Le distanze di sicurezza prescritte devono essere mantenute per evitare un accumulo di calore. Attenersi alle indicazioni relative al proprio piano di cottura. Se vengono installati punti di cottura a gas ed elettrici insieme, è necessario rispettare la distanza massima indicata. L'apparecchio deve essere installato solo su un lato direttamente a fianco di un armadio alto o una parete. La distanza dalla parete o da un armadio alto deve essere di almeno 50 mm.

Pericolo di lesioni!

- Alcuni componenti all'interno dell'apparecchio possono essere affilati. Indossare guanti protettivi.
- L'apparecchio è pesante. Per spostarlo occorrono 2 persone. Utilizzare esclusivamente ausili adeguati.

Pericolo di scossa elettrica!

Alcuni componenti all'interno dell'apparecchio possono essere affilati. Potrebbe venire danneggiato il cavo di collegamento. Durante l'installazione, fare attenzione a non piegare o serrare il cavo di collegamento.

Pericolo di soffocamento!

Il materiale d'imballaggio è pericoloso per i bambini. Non lasciare mai che i bambini giochino con il materiale di imballaggio.

Pericolo di ribaltamento!

L'apparecchio è molto sottile e può ribaltarsi facilmente. Non posizionare l'apparecchio verticalmente sul pavimento. Adagiare l'apparecchio sul pavimento in posizione orizzontale.

Indicazioni generali:

Modalità aspirazione

- Avvertenza:** L'aria esausta non deve essere immessa né in un camino per il fumo o per i gas di scarico funzionante, né in un pozzo di aerazione dei locali di installazione di focolari.
- Se l'aria esausta viene immessa in un camino per fumo o gas di scarico non in funzione, è necessario ottenere l'autorizzazione di un tecnico specializzato.
 - Se l'aria esausta viene condotta attraverso la parete esterna, è necessario utilizzare una cassetta a muro telescopica.

Scarico dell'aria

- Avvertenza:** Il produttore dell'apparecchio non si fa carico di alcuna garanzia per le contestazioni relative al condotto.
- L'apparecchio raggiunge la massima prestazione con un tubo di scarico corto e dritto, con un diametro possibilmente grande.
 - In presenza di tubi di scarico lunghi, con molte curve o con un diametro inferiore a 150 mm, non si raggiunge la prestazione ottimale di aspirazione e il rumore della ventola aumenta.
 - I tubi o i tubi flessibili per il condotto di scarico dell'aria devono essere in materiale ignifugo.

Tubi rotondi

Si consiglia un diametro interno di 150 mm, tuttavia di almeno 120 mm.

Canali piatti

La sezione interna deve corrispondere al diametro dei tubi rotondi.

Ø 150 mm ca. 177 cm²

Ø 120 mm ca. 113 cm²

- I canali piatti non devono presentare rinvii taglienti.
- Nel caso di diametri diversi del condotto utilizzare strisce di tenuta.

Piano di cottura gas

L'apparecchio può essere utilizzato in abbinamento a un piano cottura a gas.

Attenzione!

Il piano cottura a gas non deve superare i seguenti valori:

- Potenza massima complessiva: 12,4 kW
- Potenza massima bruciatore singolo: 5 kW
- Massimo 5 bruciatori singoli

Collegamento elettrico

⚠ Pericolo di scossa elettrica!

Alcuni componenti all'interno dell'apparecchio possono essere affilati. Potrebbe venire danneggiato il cavo di collegamento. Durante l'installazione, fare attenzione a non piegare o serrare il cavo di collegamento.

Prima dell'allacciamento dell'apparecchio, controllare l'impianto domestico. Verificare la corretta protezione dell'impianto domestico. Tensione e frequenza dell'apparecchio devono essere compatibili con l'impianto elettrico (vedere la targhetta identificativa).

L'apparecchio appartiene alla classe di protezione I ed è in grado di funzionare solo se dotato di un conduttore di terra.

L'impianto deve possedere un sezionatore universale con un'apertura di contatto di almeno 3 mm. Fare in modo che, una volta terminato il montaggio, questo sia accessibile.

Lo spostamento o la sostituzione del cavo di collegamento possono essere effettuati unicamente da un elettricista qualificato tenendo conto delle relative istruzioni.

Se il cavo di collegamento alla rete dell'apparecchio viene danneggiato, deve essere sostituito da un cavo di collegamento speciale, reperibile presso il produttore o il servizio clienti.

Dimensioni dell'apparecchio (figura 1)

Preparazione del mobile (figura 2)

Il mobile da incasso deve essere termoresistente fino a 90 °C. La stabilità del mobile da incasso deve essere garantita anche dopo i lavori di intaglio della superficie.

Creare il foro di incasso seguendo lo schema di montaggio. L'angolo della superficie di taglio per il piano di lavoro deve essere di 90°.

Rimuovere i trucioli dopo i lavori di taglio. Sigillare le superfici di taglio in modo refrattario.

Considerare una distanza minima della parte inferiore dell'apparecchio dai componenti del mobile di almeno 10 mm.

Il piano di lavoro deve essere rinforzato se la traversa tra l'apparecchio e la parete è inferiore a 30 mm o la traversa tra l'apparecchio e il piano cottura è inferiore a 50 mm. Altrimenti non viene garantita una sufficiente stabilità. Il materiale usato per il rinforzo deve essere resistente al calore e all'umidità.

Avvertenze

- Il piano di lavoro nel quale viene montato l'apparecchio deve disporre di una portata di circa 60 kg.
- Verificare la planarità dell'apparecchio solo dopo l'installazione nell'apertura di montaggio.

Installare l'apparecchio

1. Spingere l'apparecchio dall'alto nel foro di incasso del piano da lavoro. **(figura 3a)**.
2. Inserire stabilmente l'apparecchio nel foro di incasso. Spingerlo forte dall'alto dentro il foro di incasso.

Avvertenze

- L'apparecchio deve restare stabile all'interno del foro di incasso e non spostarsi (per es. durante la pulizia). In caso la larghezza del foro di incasso superi il limite di tolleranza superiore, se necessario fissare dei listelli ai lati del foro.
 - Rimuovere entrambe le linguette in plastica a sinistra e a destra sulla copertura **(figura 3a)**.
3. Livellare l'apparecchio nel mobile. Prestare attenzione a che l'intelaiatura dell'apparecchio combaci con il piano da lavoro. Fissare le squadrette di fissaggio all'apparecchio e alla base del mobile **(figura 3b)**.
 4. Fissare le squadrette di fissaggio superiori. Sull'apparecchio sono previsti fori per il fissaggio delle squadrette. Fissare le squadrette di fissaggio in alto sull'apparecchio e nella parte inferiore del piano di lavoro **(figura 3c)**.
 5. Collegare il cavo per il motore della ventola con la ventola. La presa si trova sul lato anteriore della ventola accanto alla base dell'alloggiamento. **(figura 4a)**.
 6. Avvitare l'alloggiamento della ventola sopra l'apertura sull'apparecchio. **(figura 4b)**.

Avvertenza: In alternativa l'alloggiamento della ventola può essere montato nella parte posteriore dell'apparecchio.

A tal proposito avvitare lo sportello di copertura sulla parte posteriore dell'apparecchio e montarlo sulla parte anteriore dell'apparecchio.

Anche il cavo del motore della ventola deve passare dalla parte posteriore dell'apparecchio.

7. Fissare l'unità di comando accanto all'alloggiamento della ventola sull'apparecchio **(figura 5a)**.
In alternativa l'unità di comando può essere fissata sull'altro lato del motore della ventola o sulla parete del mobile.

Attenzione!

L'infiltrazione di umidità può provocare una scarica elettrica. Non fissare l'unità di comando alla base del mobile da incasso.

8. Allacciare un cavo di collegamento **(figura 5b)**. Inserire saldamente il cavo di controllo dell'unità di comando nell'apparecchio. Le spine devono scattare in posizione. Allacciare l'unità di comando alla rete e verificarne il funzionamento. Nel caso l'apparecchio non funzioni: controllare la posizione corretta del cavo di collegamento!

Smontaggio dell'apparecchio

1. Scollegare l'apparecchio dall'alimentazione elettrica.
2. Allentare i raccordi a vite con il mobile.
3. Svitare i componenti dell'apparecchio
4. Estrarre l'apparecchio spingendolo dal basso.

Attenzione!

Danni all'apparecchio! Non sollevare l'apparecchio tirandolo dall'alto.

da

⚠️ **Vigtige sikkerhedsanvisninger**

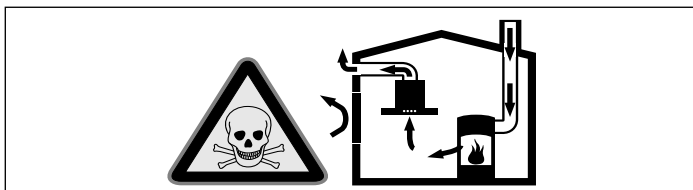
Læs denne vejledning omhyggeligt igennem. Det er en forudsætning for, at apparatet kan betjenes sikkert og korrekt. Opbevar brugs- og montagevejledningen til senere brug eller til kommende ejere af apparatet.

Sikkerheden under brug er kun sikret, hvis emhætten er blevet monteret korrekt iht. monteringsvejledningen. Installatøren har ansvaret for, at apparatet fungerer fejlfrit på opstillingsstedet. Bredden på emhætten skal mindst svare til bredden på kogepladen.

Til installationen skal de aktuelt gyldige byggeforskrifter og forskrifterne fra de lokale strøm- og gasforsyningsselskaber følges.

Livsfare!

Retursugning af forbrændingsgasser kan medføre forgiftning. Sørg altid for tilstrækkelig lufttilførsel, når emhætten anvendes med aftræksfunktionen i samme rum som et ildsted, hvis lufttilførsel sker fra indeluften.

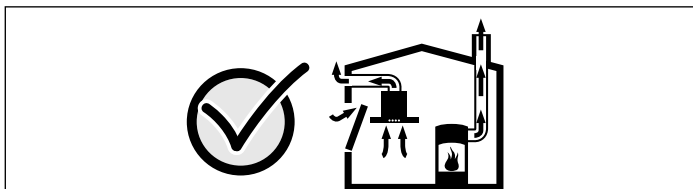


Ildsteder, hvis lufttilførsel sker fra indeluften, (f.eks. gas-, olie-, træ- eller kulfyrede varmeapparater, gennemstrømningsvandvarmere, vandvarmere) henter deres forbrændingsluft fra opstillingsrummet og fører røggassen ud gennem en røggaskanal (f.eks. skorsten) til det fri.

En tændt emhætte trækker indeluft ud af køkkenet og tilstødende rum. Hvis lufttilførslen er utilstrækkelig, opstår der et undertryk. Derved kan giftige gasser fra skorstenen eller aftrækskanalen blive suget tilbage og ind i beboelsesrummene.

- Derfor skal der altid være en tilstrækkelig stor lufttilførsel.
- En murkasse til lufttilførsel/aftræksluft alene sikrer ikke, at grænseværdien overholdes.

Risikofri drift er kun mulig, når undertrykket i rummet, hvor ildstedet er opstillet, ikke overskrider 4 Pa (0,04 mbar). Dette kan sikres ved, at den luft, der kræves til forbrændingen, kan strømme ind gennem åbninger, som ikke kan lukkes, f.eks. i døre, vinduer, igennem en murkasse til lufttilførsel/aftræksluft eller ved andre tekniske foranstaltninger.



Spørg under alle omstændigheder den ansvarshavende skorstensfejermester til råds. Vedkommende kan bedømme husets samlede ventilationssituation og forslå en passende ventilationsforanstaltning.

Benyttes emhætten udelukkende i cirkulationsdrift, kan den benyttes uden indskrænkninger.

Livsfare!

Retursugning af forbrændingsgasser kan medføre forgiftning. Ved installation af udsugning ved et ildsted, som er forbundet med en skorsten, skal emhættens strømtilførsel forsynes med en egnet sikkerhedsafbryder.

Brandfare!

- Der udvikles en meget kraftig varme, når flere gaskogezoner er tændt samtidig. Ventilationsenheden kan blive beskadiget eller bryde i brand. Ventilationsenheden må kun kombineres med gaskogezoner, som ikke overskrider en maksimal effekt på 12,4 kW.

- Fedtaflejringer i fedtfilteret kan blive antændt. Overhold de foreskrevne sikkerhedsafstande for at undgå, at der sker en varmeophobning. Overhold også anvisningerne for komfuret. Hvis der både anvendes gas- og elkogezoner, gælder den største afstand, der er angivet.

Emhætten må kun monteres direkte op ad et højskab eller en væg i den ene side. Afstanden til væggen eller højskabet skal være mindst 50 mm.

Fare for tilskadekomst!

- Komponenterne indvendig i emhætten kan have skarpe kanter. Brug beskyttelseshandsker.
- Emhætten er tung. Der kræves 2 personer for at flytte emhætten. Anvend kun egnede hjælpemidler.

Fare for elektrisk stød!

Komponenterne indvendig i emhætten kan have skarpe kanter. Tilslutningskablet kan blive beskadiget. Sørg for, at tilslutningskablet ikke får knæk eller kommer i klemme under installationen.

Fare for kvælning!

Emballagemateriale er farligt for børn. Sørg for, at børn ikke leger med emballagemateriale.

Fare for at apparatet vælter!

Apparatet er meget smalt og kan let vælte. Stil ikke apparatet opretstående på gulvet. Læg apparatet fladt ned på gulvet.

Generelle anvisninger

Drift med aftræksfunktion

Bemærk: Aftræksluften må ikke ledes ud i en røg- eller røggasskorsten, der er i brug, eller i en skakt, der benyttes til udluftning af rum, hvor der findes ildsteder.

- Hvis aftræksluften skal ledes bort gennem en røg- eller røggasskorsten, som ikke mere er i brug, skal dette godkendes af den ansvarshavende skorstensfejer.
- Hvis aftræksluften ledes ud gennem en ydervæg, skal der anvendes en teleskop-murkasse.

Aftræksledning

Bemærk: Emhættens producent påtager sig intet ansvar ved reklamationer, som skyldes rørføringen.

- Apparatet opnår sin optimale ydelse ved et kort, lige aftræksrør med en diameter, som er så stor som muligt.
- Ved lange, ru aftræksrør, mange rørbøjninger eller rørdiameter, som er mindre end 150 mm, opnås den optimale udsugningseffekt ikke, og støjen fra ventilatoren bliver kraftigere.
- Rør eller slanger, der lægges som aftræksledning, skal være af ubrændbart materiale.

Rundrør

Der anbefales en indvendig diameter på 150 mm, dog mindst 120 mm.

Fladkanaler

Det indvendige tværsnit skal svare til rundrørens diameter.

Ø 150 mm ca. 177 cm²

Ø 120 mm ca. 113 cm²

- Fladkanaler må ikke have skarpe bøjninger.
- Ved afvigende rørdiameter skal der anvendes tætningsstrimler.

Gaskogesektion

Apparatet kan anvendes sammen med en gaskogesektion.

Pas på!

Gaskogesektionen må ikke overskride følgende værdier:

- Maks. effekt i alt: 12,4 kW
- Maks. effekt for enkeltbrænder: 5 kW
- Maks. 5 enkeltbrændere

Elektrisk tilslutning

⚠ Fare for elektrisk stød!

Komponenterne indvendig i emhætten kan have skarpe kanter. Tilslutningskablet kan blive beskadiget. Sørg for, at tilslutningskablet ikke får knæk eller kommer i klemme under installationen.

Kontroller den elektriske installation i huset, inden apparatet tilsluttes. Der skal anvendes en egnet afsikring i husets installation. Apparatets spænding og frekvens skal stemme overens med den elektriske installation (se typeskilt).

Apparatet er klassificeret iht. beskyttelsesklasse I og må kun anvendes med en sikkerheds-jordforbindelse.

Der skal indgå en alpolet afbryder med mindst 3 mm kontaktafstand i installationen. Dette stik skal også være tilgængeligt efter indbygningen.

Flytning eller udskiftning af tilslutningsledningen må kun udføres af en faglært elektriker under hensyntagen til de gældende forskrifter.

Hvis apparatets nettilslutningsledning bliver beskadiget, skal den udskiftes med en speciel tilslutningsledning, som fås hos producenten eller dennes kundeservice.

Apparatets mål (figur 1)

Forberede skabelementer (figur 2)

Indbygningsskabene skal være temperaturbestandige op til 90 °C. Det skal sikres, at indbygningsskabene stadig er stabile efter udskæring.

Udfør udskæringen iht. montagetegningen. Snitfladen skal have en vinkel på 90° til bordpladen.

Fjern alle spåner, når udskæringen er færdig. Snitfladerne skal forsegles varmebestandigt.

Overhold en minimumafstand på 10 mm fra apparatets underside til skabdelene.

Bordpladen skal forstærkes, hvis mellemstykket mellem apparatet og væggen er mindre end 30 mm, eller hvis mellemstykket mellem apparatet og kogesektionen er mindre end 50 mm. I modsat fald er stabiliteten ikke tilstrækkelig. Det anvendte forstærkningsmateriale skal være varme- og fugtbestandigt.

Anvisninger

- Bordpladen, som apparatet skal integreres i, skal have en bæreevne på ca. 60 kg.
- Apparatets planhed skal først kontrolleres efter installation i monteringsåbningen.

Indbygge apparatet

1. Skyd apparatet ned i udskæringen i bordpladen oppefra. **(Figur 3a).**

2. Placer apparatet midt i udskæringen. ryk det fast i udskæringen oppefra.

Anvisninger

- Apparatet skal være fastgjort i udskæringen og må ikke kunne forskyde sig (f.eks. ved rengøring). Fastgør om nødvendigt lister i siden af udskæringen, hvis udskæringens bredde er tæt på den øverste tolerancegrænse.
 - Fjern de to kunststofdele i højre og venstre side af afdækningen **(figur 3a).**
3. Juster apparatet i skabet. Sørg for, at apparatets ramme ligger plant mod bordpladen. Fastgør monteringsvinklerne på apparatet og på skabelementets bund **(figur 3b).**
4. Fastgør øverste monteringsvinkler. Apparatet er forsynet med borer til fastgørelse af vinklerne. Fastgør monteringsvinklerne øverst på apparatet og på undersiden af bordpladen **(figur 3c).**
5. Forbind kablet til ventilatormotoren med ventilatoren. Bøsningen befinder sig på forsiden af ventilatoren i nærheden af husets bund. **(figur 4a).**
6. Skru ventilatorkabinettet på apparatet igennem udsparingen. **(figur 4b).**

Bemærk: Alternativt kan ventilatorkabinettet monteres på bagsiden af apparatet.

Hertil skal afdækningspladen på bagsiden af apparatet skrues af og monteres på forsiden af apparatet.

Ventilatormotorens kabel skal også føres ind gennem apparatets bagside.

7. Fastgør styreenheden ved siden af ventilatorenheden på apparatet **(figur 5a).**

Styreenheden kan alternativt fastgøres på den anden side af ventilatormotoren og på siden af skabelementet.

Pas på!

Indtrængende fugtighed kan forårsage et elektrisk stød. Fastgør ikke styreenheden på bunden af skabelementet.

8. Tilslut forbindelseskabel **(figur 5b).** Sæt styrekablet fra styreenheden til apparatet i, så det sidder godt fast. Stikkene skal gå i indgreb. Slut styreenheden til lysnettet, og kontroller, at den fungerer. Hvis apparatet ikke fungerer: Kontroller, at forbindelseskablet sidder korrekt!

Afmontere apparat

1. Gør apparatet strømløst.
2. Løsn skruesamlinger i skabelementet.
3. Skru monteringsdele på apparatet af.
4. Pres apparatet ud nedefra.

Pas på!

Skader på apparatet! Lirk ikke apparatet ud oppefra.

⚠ Tärkeitä turvaohjeita

Lue tämä käyttöohje huolellisesti. Vasta sitten voit käyttää laitetta turvallisesti ja oikein. Säilytä käyttö- ja asennusohje myöhempiä käyttöä tai seuraavaa käyttäjää varten.

Turvallinen käyttö on taattu vain, kun asennus tehdään ammattitaitoisesti asennusohjeita noudattaen. Asentaja vastaa moitteettomasta toiminnasta laitteen asennuspaikassa.

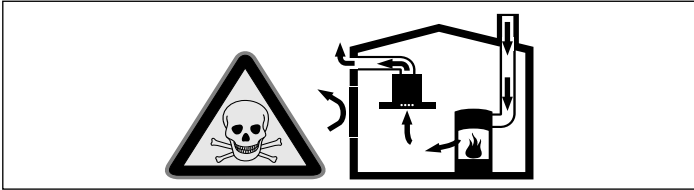
Liesituulettimen tulee olla vähintään lieden levyinen.

Asennettaessa tulee noudattaa voimassa olevia rakennusmääräyksiä ja paikallisen sähkö- ja kaasulaitoksen määräyksiä.

Hengenvaara!

Takaisin virtaavat poistoilmakaasut voivat aiheuttaa myrkytyksen.

Huolehdi aina riittävästä tuloilmasta, jos laitetta käytetään poistoilmakäytössä yhdessä huoneilmaa tarvitsevan tulisijan kanssa.

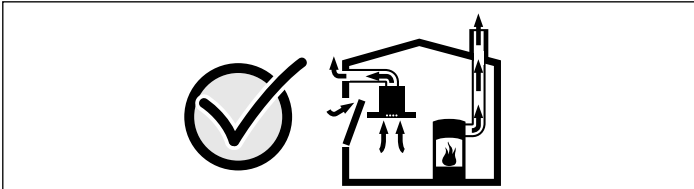


Huoneilmaa tarvitsevat tulisijat (esim. kaasu-, öljy-, puu- tai hiilikäyttöiset lämmityslaitteet, läpivirtauskuumennin, vedenkuumennin) ottavat polttoilman huoneilasta ja johtavat poistoilman poistoilmalaitteen (esim. savutorven) kautta ulos.

Tuuletin imee keittiöstä ja sen viereisistä huoneista ilmaa - tämä on korvattava riittävällä tuloilmalla - muuten syntyy alipaine. Myrkylliset kaasut imeytyisivät takaisin huoneisiin savutorvesta tai poistoilmakanavasta.

- Siksi on huolehdittava aina riittävästä tuloilmasta.
- Seinään asennettu tuloilma-/poistoilmalaatikko ei yksin takaa raja-arvoissa pysymistä.

Turvallisuussyistä ei huoneessa, johon tuuletin on asennettu, vallitseva alipaine saa olla korkeampi kuin 4 Pa (0,04 mbar). Tämä saavutetaan, jos avattavista ja suljettavista aukoista kuten ovista, ikkunoista, tuloilma/poistoilma-seinäaukoista tai muista teknisistä toimenpiteistä johtuen palamisilman tilalle pääsee virtaamaan korvausilmaa.



Tuulettimen asentamista suunniteltaessa on kysyttävä neuvoa paikalliselta nuohoojalta, hän pystyy arvioimaan talon tuuletusta koskevan kokonaisratkaisun ja suosittelemaan sopivat tuuletusta koskevat toimenpiteet.

Mikäli tuuletinta käytetään vain kiertoilmakäytössä, käyttö on mahdollista ilman rajoituksia.

Hengenvaara!

Takaisin virtaavat poistoilmakaasut voivat aiheuttaa myrkytyksen. Kun tuuletin asennetaan tilaan, jossa on hormiin liitetty tulisija, liesituulettimen virransyöttöön on asennettava asianmukainen turvakytin.

Palovaara!

- Useamman kaasukeittoalueen samanaikaisesta käytöstä kehittyä korkea kuumuus. Liesituuletin voi vaurioitua tai syttyä tuleen. Liesituulettimen saa yhdistää vain kaasukeittoalueisiin, joiden maksimi kokonaisteho ei ole yli 12,4 kW.

- Rasvasuodattimeen kerääntynyt rasva voi syttyä tuleen. Ilmoitettuja turvaetäisyyksiä tulee noudattaa, jotta vältetään ylikuumentuminen. Noudata keittotason tai lieden mukana tulevia ohjeita. Kun liesituuletin asennetaan kaasu- ja sähkökeittotason yläpuolelle, noudata suurinta ilmoitettua etäisyyttä.

Asenna tuuletin niin, että vain sen toisella puolella on korkea kaappi tai seinä. Tuulettimen ja seinän tai korkean kaapin välillä tulee olla tilaa vähintään 50 mm.

Loukkaantumisvaara!

- Laitteen sisäpuolella olevat rakenneosat voivat olla teräväreunaiset. Käytä suojakäsineitä.
- Laite on painava. Laitteen siirtämiseen tarvitaan 2 henkilöä. Käytä vain tarkoitukseen sopivia apuvälineitä.

Sähköiskun vaara!

Laitteen sisäpuolella olevat rakenneosat voivat olla teräväreunaiset. Liitäntäjohto voi vaurioitua. Varmista, että liitäntäjohto ei taivu jyrkälle mutkalle tai jää puristuksiin asennuksen aikana.

Tukehtumisvaara!

Pakkausmateriaali on vaarallista pikkulapsille. Älä anna lasten leikkiä pakkausmateriaalilla.

Kallistumisvaara!

Laite on hyvin kapea ja se voi kaatua helposti. Älä aseta laitetta pystyasentoon lattialle. Aseta laite lattialle vaaka-asentoon.

Yleiset ohjeet

Toiminta hormiin liitettynä

Huomautus: Poistoilmaa ei saa johtaa toiminnassa olevaan savukanavaan tai ilmanvaihtohormiin eikä hormiin, joka on tarkoitettu tulisijojen sijoitushuoneiden ilmanvaihtoon.

- Mikäli poistoilma johdetaan savukanavaan tai ilmanvaihtohormiin, joka ei ole käytössä, on siihen saatava lupa paikalliselta nuohoojalta.
- Jos poistoilma johdetaan ulos ulkoseinän läpi, tulee käyttää teleskooppiiliitosta.

Poistoilmaputki

Huomautus: Laitteen valmistaja ei vastaa putkia koskevista valituksista.

- Laitteen teho on parhaimmillaan, kun asennetaan lyhyt, suora, halkaisijaltaan mahdollisimman suuri poistoilmaputki.
- Poistoilman virtaus on parhaimmillaan ja äänitason alhaisimmillaan, jos vältetään käyttämästä pitkiä, rosoisia poistoilmaputkia, kaariputkia tai halkaisijaltaan pienempiä kuin 150 mm putkia.
- Poistoilman johtamiseen käytettyjen putkien ja letkujen on oltava palamattomasta materiaalista.

Pyöröputket

Suositus putkien sisähalkaisijaksi on 150 mm, vähintään kuitenkin 120 mm.

Laakeat kanavat

Sisäpoikkileikkauksen on vastattava pyöröputkien halkaisijaa.

Ø 150 mm n. 177 cm²

Ø 120 mm n. 113 cm²

- Laakeissa kanavissa ei saisi olla jyrkkiä käänträjä.
- Käytä tiivistysnauhaa, jos putkien halkaisijat ovat kooltaan poikkeavat.

Kaasukeittotaso

Laitetta voidaan käyttää kaasukeittotason yhteydessä.

Huomio!

Kaasukeittotaso ei saa ylittää seuraavia arvoja:

- Maksimiteho yhteensä: 12,4 kW
- Yksittäisten polttimien maksimiteho: 5 kW
- Enintään 5 yksittäistä poltinta

Sähköliitäntä

⚠ Sähköiskun vaara!

Laitteen sisäpuolella olevat rakenneosat voivat olla teräväreunaiset. Liitäntäjohto voi vaurioitua. Varmista, että liitäntäjohto ei taivu jyrkälle mutkalle tai jää puristuksiin asennuksen aikana.

Varmista ennen laitteen asentamista taloverkossa oleva sulakekoko. Varmista, että taloverkossa oleva sulakekoko on riittävä. Laitteen jännitteen ja taajuuden pitää olla yhteneväinen sähköasennuksen kanssa (ks. tyyppikilpi).

Laitteen suojaluokka on I, ja sen käyttö on sallittu vain maadoitusliitäntän kanssa.

Asennukseen tarvitaan jokuapainen katkaisin, jonka koskettimien avautumisväli on vähintään 3 mm. Tähän pitää päästä käsiksi myös asennuksen jälkeen.

Liitäntäjohtojen asentaminen vaihto on sallittua vain ammattimaiselle sähköasentajalle, jonka on noudatettava asianomaisia määräyksiä.

Jos laitteen verkkoliitäntäjohto vaurioituu, se on korvattava tätä tarkoitusta varten olevalla liitäntäjohdolla, joka on saatavana valmistajalta tai huoltopalvelusta.

Laitemitat (kuva 1)

Kalusteen valmistelu (kuva 2)

Kalusteen on kestävä kuumuutta vähintään 90 °C. Kalusteen vakauden pitää olla taattu myös asennusaukon valmistamisen jälkeen.

Valmista asennusaukko asennuspiirroksen mukaan. Leikkauspinnan kulman työtasoon pitää olla 90°.

Poista lastut aukon tekemisen jälkeen. Käsittele leikkauspinnat kuumuutta kestäviksi.

Laitteen alareunan etäisyyden kalusteosiin pitää olla vähintään 10 mm.

Työtaso on vahvistettava, jos laitteen ja seinän välinen lista on alle 30 mm tai laitteen ja keittotason välinen lista alle 50 mm. Muutoin lujuus ei ole riittävä. Käytetyt vahvikemateriaalin pitää olla kuumuutta ja kosteutta kestävä.

Huomautuksia

- Työtason, johon laite asennetaan, kantavuuden pitää olla noin 60 kg.
- Tarkasta laitteen oikea asento vasta, kun se on paikallaan asennusaukossa.

Kaapistoon asentaminen

1. Työnnä laite ylhäältä päin työtason aukkoon. **(kuva 3a)**.
2. Aseta laite asennusaukon keskelle. Paina ylhäältä päin asennusaukoon.

Huomautuksia

- Laitteen pitää sijoittua kiinteästi asennusaukkuun eikä se saa siirtyä (esim. puhdistettaessa). Jos asennusaukon leveys on toleranssin ylärajalla, kiinnitä tarvittaessa listat asennusaukon sivuille.
 - Poista molemmat kannen vasemmalla ja oikealla puolella olevat muoviosat **(kuva 3a)**.
3. Suorista laite kaapissa. Varmista, että laitteen runko on tasaisesti työtason päällä. Kiinnitä kiinnityskulmalevyt laitteeseen ja kalusteen pohjaan **(kuva 3b)**.
 4. Kiinnitä ylemmät kiinnityskulmalevyt. Laitteessa on valmiit reiät kulmien kiinnitystä varten. Kiinnitä kiinnityskulmalevyt ylös laitteeseen ja työtason alaosaan **(kuva 3c)**.
 5. Liitä tuuletinmoottorin johto tuulettimeen. Liitin sijaitsee tuulettimen etusivulla kotelon pohjan lähellä. **(kuva 4a)**.
 6. Kiinnitä tuuletinkotelo aukon yläpuolelle laitteeseen. **(kuva 4b)**.

Huomautus: Tuuletinkotelo voidaan vaihtoehtoisesti asentaa laitteen takasivulle.

Irrota sitä varten laitteen takasivulla oleva suojakansi ja asenna se laitteen etusivulle.

Tällöin on myös tuuletinmoottorin johto vietävä laitteen takasivun kautta.

7. Kiinnitä ohjauksikkö laitteeseen tuuletinkotelon viereen **(kuva 5a)**.

Ohjauksikkö voidaan vaihtoehtoisesti kiinnittää tuuletinmoottorin toiselle puolelle tai kalusteseinään.

Huomio!

Laitteeseen pääsevä kosteus voi aiheuttaa sähköiskun. Älä kiinnitä ohjauksikköä kalusteen pohjaan.

8. Kytke liitäntäjohdot **(kuva 5b)**. Liitä ohjausjohto huolellisesti ohjauksikköä laitteeseen. Pistokkeiden pitää lukittua paikoilleen. Liitä ohjauksikkö sähköverkkoon ja tarkasta toiminta. Jos laite ei toimi: tarkasta liitäntäjohtojen kunnollinen kiinnitys!

Laitteen irrotus

1. Katkaise virta laitteesta.
2. Irrota ruuvit, joilla laite on kiinnitetty kalusteeseen.
3. Irrota laitteen liitäntäosat.
4. Paina laite irti alhaalta päin.

Huomio!

Laitteaurio! Älä nosta laitetta ylhäältä päin.

no

⚠ Viktige sikkerhetsanvisninger

Les denne bruksanvisningen nøye. Det er en forutsetning for at du skal kunne bruke apparatet på en sikker og riktig måte. Ta vare på bruks- og monteringsanvisningen slik at du kan bruke den igjen senere eller gi den videre til eventuelle kommende eiere av apparatet.

Sikkerheten under bruken er kun garantert dersom monteringen foretas forskriftsmessig i henhold til monteringsveiledningen. Installatøren er ansvarlig for at apparatet fungerer som det skal på oppstillingsstedet.

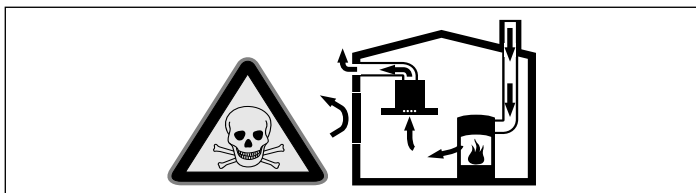
Bredden på dampetten må tilsvare minst bredden på kokeplaten.

For installasjonen må det tas hensyn til de aktuelle gyldige byggeforskrifter og forskriftene fra strøm- og gassforsyningen på stedet.

Livsfare!

Tilbakesugde forbrenningsgasser kan føre til forgiftning.

Sørg alltid for nok tilførselsluft når apparatet skal brukes i utluftingsdrift samtidig med et romluftavhengig ildsted.



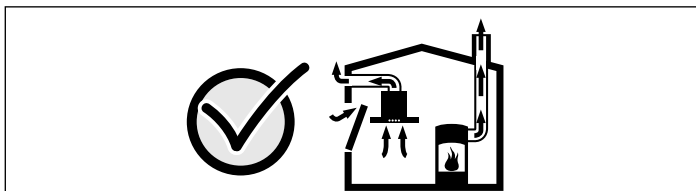
Ildsteder som er avhengig av romluft (f.eks. varmeapparater som drives med gass, olje eller kull, varmtvannsberedere) bruker forbrenningsluften fra oppstillingsrommet og leder avgassene gjennom et avgassanlegg (f.eks. pipe) i det fri.

I forbindelse med en innkoblet ventilator trekkes det romluft fra kjøkkenet og rommene ved siden av – uten tilstrekkelig tilførselsluft oppstår et undertrykk. Giftige gasser fra pipe eller avtrekkssjakt suges tilbake til oppholdsrommene.

- Det må derfor alltid sørges for tilstrekkelig tilførselsluft.

- Bare en murkasse for tilførsels-/utblåsningsluft er ikke tilstrekkelig for å sikre at grenseverdien overholdes.

Sikker drift er bare da mulig, dersom undertrykket i rommet hvor ildstedet er plassert, ikke overskrider 4 Pa (0,04 mbar). Dette kan oppnås dersom forbrenningsluften kan strømme gjennom åpninger som ikke kan lukkes som f.eks. i dører, vinduer, i forbindelse med en murkasse for tilførsels-/utblåsningsluft eller ved hjelp av andre tekniske tiltak.



Du bør i alle fall rådføre deg med skorsteinsfeieren, som kan bedømme husets tilførselsluft og avtrekksluft og foreslår passende tiltak for ventilasjonen.

Hvis ventilatoren utelukkende benyttes i sirkulasjonsdrift, kan den brukes uten begrensninger.

Livsfare!

Tilbakesugde forbrenningsgasser kan føre til forgiftning. Ved installasjon av ventilator med et kaminbundet ildsted må strømtilførselen til avtrekkskjetten utstyres med en egnet sikkerhetskobling.

Brannfare!

- Ved drift av flere gasskokesoner samtidig utvikles høy varme. Vifteelementet kan skades ellers begynne å brenne. Vifteelementet skal bare kombineres med gasskokesoner som ikke overskrider en totaleffekt på 12,4 kW.

- Fettavleiringer i fettfilteret kan antennes. De angitte sikkerhetsavstandene må overholdes for å unngå opphopning av varme. Ta også hensyn til angivelsene på kokeapparatet. Dersom gass- og elektroplater blir brukt samtidig, må den største angitte avstanden overholdes.

Apparatet må kun installeres på en side direkte ved siden av et høyskap eller en vegg. Avstanden til veggen eller til et høyskap må være minst 50 mm.

Fare for personskader!

- Komponenter inni apparatet kan ha skarpe kanter. Bruk vernehansker under installasjon av apparatet.
- Apparatet er tungt. Det kreves 2 personer når apparatet skal flyttes. Bruk bare egnede hjelpemidler.

Fare for elektrisk støt!

Komponenter inni apparatet kan ha skarpe kanter. Strømkabelen kan bli skadet. Strømkabelen må ikke knekkes eller klemmes inn under installasjonen.

Fare for kvelning!

Emballasjematerialet er farlig for barn. Barn må aldri få leke med emballasjen.

Veltefare!

Apparatet er veldig smalt og kan lett velte. Ikke sett apparatet på høykant på gulvet. Legg apparatet flatt på gulvet.

Generelle veiledninger

Utluftingsdrift

Merk: Luften som kommer ut, må ikke ledes igjennom en røk- eller avgasspipe som er i drift, heller ikke igjennom en sjakt som brukes for ventilasjon av frysingsrom.

- Dersom avluften skal føres igjennom en røk- eller avgasspipe som ikke er i bruk, må det først innhentes tillatelse fra brannvesenet.
- Dersom avluften skal ledes ut igjennom husveggen, bør det brukes en murkasse med teleskop.

Utluftingsrør

Merk: For reklamasjoner som kan tilbakeføres til rørstrekningen, overtar apparatets produsent ingen garanti.

- Apparatet oppnår optimal effekt ved et kort, rett avtrekksrør og en størst mulig rørdiameter.
- Ved lange, ru avtrekksrør, mange rørbøyer eller rørdiameterer som er mindre enn 150 mm, oppnås ikke den optimale utsugingseffekten, og ventilatorstøyen blir høyere.
- Rørene eller slangene for legging av avtrekkskanalen må være av ikke-brennbart materiale.

Rundrør

Det anbefales en innvendig diameter på 150 mm, men minst 120 mm.

Flate kanaler

Det innvendige tverrsnittet må tilsvare rundrørens diameter.

Ø 150 mm ca. 177 cm²

Ø 120 mm ca. 113 cm²

- Flate kanaler bør ikke ha skarpe vendinger.
- Sett inn tetningsstriper ved avvikende rørdiameterer.

Gasskoketopp

Apparatet kan brukes sammen med en gasskoketopp.

Obs!

Gasskoketoppen må ikke overskride følgende verdier:

- Den maksimale kapasiteten totalt: 12,4 kW
- Den maksimale kapasiteten til hver enkeltbrenner: 5 kW
- maksimalt 5 enkeltbrennere

Elektrisk tilkoping

⚠ Fare for elektrisk støt!

Komponenter inni apparatet kan ha skarpe kanter. Strømkabelen kan bli skadet. Strømkabelen må ikke knekkes eller klemmes inn under installasjonen.

Kontroller husanlegget før du kobler til apparatet. Sørg for at det er egnet sikring i husanlegget. Apparatets spenning og frekvens må være i samsvar med den elektriske installasjonen (se typeskilt).

Apparatet er i samsvar med beskyttelsesklasse I og må bare kobles til jordet stikkontakt.

Installasjonen må tilkobles med en flerpolet skillebryter med en kontaktavstand på minst 3 mm. Det må være tilgang til denne etter innbyggingen.

Montering eller utskifting av tilkoblingsledningen skal kun utføres av en elektriker i henhold til gjeldende regelverk.

Dersom strømledningen til apparatet blir skadet, må den erstattes av en spesiell tilkoblingsledning som fås hos produsenten eller produsentens kundeservice.

Apparatets mål (figur 1)

Klargjør kjøkkenelementet (fig. 2)

Kjøkkenelementet for innbygging må være temperaturbestandig opptil 90 °C. Kjøkkenelementet for innbygging må være tilstrekkelig stabilt, også etter at utskjæringen er utført.

Utskjæringen må utføres i henhold til arbeidsskissen. Vinkelen mellom skjæreflaten og arbeidsplaten må være 90°.

Fjern spon etter utskjæringsarbeidet. Forsegl skjæreflatene så de er varmebestandige.

Pass på at avstanden mellom apparatets underside og møbeldele er minimum 10 mm.

Arbeidsplaten må forsterkes dersom avstanden mellom apparat og vegg er mindre enn 30 mm eller avstanden mellom apparat og koketopp er mindre enn 50 mm. Ellers blir ikke stabiliteten god nok. Det anvendte forsterkningsmaterialet må være varme- og fuktbestandig.

Merknader

- Arbeidsplaten som apparatet skal bygges inn i, må kunne bære ca. 60 kg.
- Kontroller først etter installasjon at apparatet står jevnt i innbyggingsåpningen.

Montere apparatet

1. Skyv apparatet ovenfra og ned i utskjæringen i arbeidsplaten. **(bilde 3a)**.
2. Sett apparatet jevnt inn i utskjæringen. Press det ned i utskjæringen ovenfra slik at det sitter godt.

Merknader

- Apparatet må sitte godt i utskjæringen, og det må ikke kunne forskyves (f.eks. ved rengjøring). Dersom utskjæringsbredden ligger ved den øvre toleransegrensen, må det ved behov festes lister på sidene av utskjæringen.
 - Fjern begge plastdelene til venstre og høyre på dekslet **(fig. 3a)**.
3. Rett inn apparatet i skapet. Pass på at rammene på apparatet ligger plant mot arbeidsplaten. Fest festevinklene på apparatet og på undersiden av møbelplaten **(fig. 3b)**.
 4. Fest øvre festevinkel. Det finnes allerede hull på apparatet til feste av vinklene. Fest vinklene øverst på apparatet og på undersiden av arbeidsplaten **(fig. 3c)**.
 5. Koble kabelen til viftemotoren til viften. Kontakten befinner seg på forsiden av viften i nærheten av bunnen av viftehuset. **(bilde 4a)**.
 6. Skru viftehuset inn i åpningen på apparatet. **(fig. 4b)**.

Merk: Viftehuset kan eventuelt monteres på baksiden av apparatet.

Da skrur du av dekslet på baksiden av apparatet og monterer det på apparatets fremside.

Kabelen til viftemotoren må da også føres gjennom baksiden på apparatet.

7. Fest styreenheten på apparatet ved siden av viftehuset **(fig. 5a)**.

Styreenheten kan alternativt festes på den andre siden av viftemotoren og til elementveggen.

Obs!

Fuktighet som trenger inn, kan føre til elektrisk støt. Fest ikke styreenheten under innbyggingsselementet.

8. Koble til forbindelseskabelen **(fig. 5b)**. Sett fast styrekabelen til styreenheten på apparatet. Støpselet må smekke på plass. Koble styreenheten til nettet, og kontroller at den fungerer. Dersom apparatet ikke fungerer: Kontroller at tilkoblingskablene sitter riktig.

Utmontere apparatet

1. Koble apparatet fra strøm.
2. Løsne skruforbindelsene i kjøkkenelementet.
3. Skru av påbyggingsdeler på apparatet.
4. Skyv ut apparatet nedenfra.

Obs!

Fare for skader på apparatet! Apparatet må ikke bendes opp.

⚠ Viktiga säkerhetsanvisningar!

Läs bruksanvisningen noggrant. Det är viktigt för att du ska kunna använda enheten säkert och på rätt sätt. Spara bruks- och monteringsanvisningen för framtida bruk och eventuella kommande ägare.

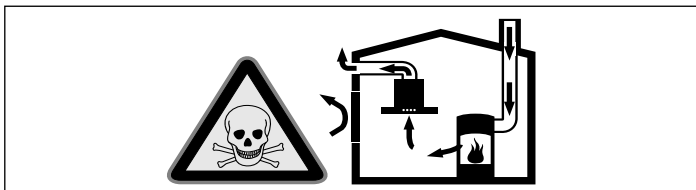
En säker användning kan bara garanteras om spisfläkten monteras på fackmässigt sätt och i enlighet med monteringsanvisningen. Installatören ansvarar för en felfri funktion på platsen.

Köksfläkten ska vara minst lika bred som spishällen.

Gällande byggregler och lokala föreskrifter beträffande gas och el måste följas i samband med monteringen.

Livsfara!

Förbränningsgaser som sugts tillbaka kan orsaka förgiftning. Sörj alltid för en god lufttillförsel om enheten körs i frånluftsdrift i närheten av en eldstad som utnyttjar inomhusluften.

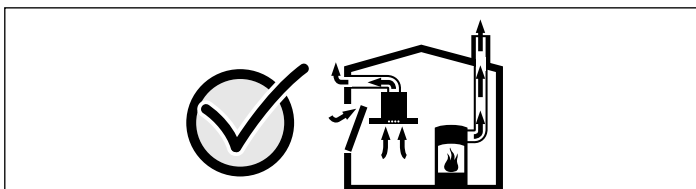


Eldstäder som är beroende av rumsluft (t.ex. värmeapparater som drivs med gas, olja, ved eller kol, genomströmningsapparater, varmvattenberedare) tar sin förbränningsluft ur det utrymme där enheten är installerad och leder ut avgaserna i det fria via en avgasanläggning (t.ex. skorsten).

När en köksfläkt är igång dras rumsluften från köket och intilliggande rum - om tillräcklig tilluft saknas uppstår undertryck. Giftiga gaser sugts då tillbaka från skorstenen eller utloppsschaktet och in i bostadens rum.

- Därför måste man se till att det finns tillräckligt med tilluft.
- Enbart ett ventilationsgaller för till-/frånluft säkerställer inte att gränsvärdena upprätthålls.

Säker drift är möjlig endast om undertrycket i det rum där eldstaden befinner sig inte överskrider 4 Pa (0,04 mbar). Detta uppnår du genom att låta den luft som krävs för förbränningen strömma till genom öppningar som inte går att stänga, t.ex. dörrar, fönster, genom ventilationsgaller för tilluft/frånluft eller med hjälp av andra tekniska åtgärder.



Rådgör i varje enskilt fall med lokalt ansvarig sotare, som kan bedöma husets ventilationssystem i sin helhet och föreslå lämpliga åtgärder för ventilationen.

Om köksfläkten körs enbart med cirkulationsdrift, kan den användas utan begränsningar.

Livsfara!

Förbränningsgaser som sugts tillbaka kan orsaka förgiftning. Vid installation av fläkt ovanför eldstad med skorsten ska fläktens strömförsörjning förses med en särskild säkerhetsbrytare.

Brandrisk!

- Har du på flera gasbrännare, så blir värmeutvecklingen stor. Fläkten kan bli skadad eller börja brinna. Fläkten är bara avsedd för gashällar med maxeffekt lägre än 12,4 kW.
- Avlagringar i fettfiltret kan antändas. För att undvika värmealstring bör du se till att alltid följa angivna säkerhetsavstånd. Ta reda på vad som gäller för din spishäll. Om gas- och elhäll ska användas tillsammans gäller det högsta, angivna avståndet. Spisfläkten får endast monteras med ena sidan direkt mot högskåp eller vägg. Minimivståndet mot högskåp eller vägg ska vara 50 mm.

Skaderisk!

- En del komponenter inuti enheten har vassa kanter. Bär alltid skyddshandskar.
- Enheten är tung. Det krävs två personer för att flytta enheten. Använd endast härför avsedda hjälpmedel.

Risk för elstötar!

Det finns komponenter inuti enheten som har vassa kanter. Anslutningskabeln kan skadas. Anslutningskabeln får inte vikas eller klämmas vid installationen.

Kvävningsrisk!

Förpackningsmaterial är farligt för barn. Låt aldrig barn leka med förpackningsmaterialet.

Tipprisk!!

Enheten är väldigt smal och kan lätt välta. Ställ inte enheten upprätt på golvet. Lagg enheten ned på golvet.

Allmänna anvisningar

Frånluftsdrift

Anvisning: Den utgående luften leds ut i en rök- eller avgasgång, som är i drift, eller via en kanal som används för att ventilerar utrymmen med eldstäder.

- Om den utgående luften ska ledas via en rök- eller avgasgång som inte används, måste tillstånd inhämtas från ansvarig sotarmästare.
- Om den utgående luften ska ledas ut genom en yttervägg, måste anslutningslåda mot mur användas.

Frånluftsledning

Anvisning: Enhetens tillverkare ger ingen garanti beträffande reklamationer som kan härledas till rördragningen.

- Enheten når bäst effekt genom ett kort, rakt frånluftsrör och största möjliga rördiameter.
- Man får ingen optimal utsugningseffekt om man sätter in långa sträva frånluftsrör, många rörböjar, eller om man använder rördiametrar under 150 mm. Fläktljudet blir dessutom högre.
- Rör eller slangar som ska leda bort frånluften får inte vara av brännbart material.

Rundrör

En innerdiameter på 150 mm rekommenderas, dock minst 120 mm.

Plankanaler

Det inre tvärsnittet ska motsvara rundrörens diameter.

Ø 150 mm ca. 177 cm²

Ø 120 mm ca. 113 cm²

- Plankanaler får inte ha skarpa krökar.
- Använd tätningssremor vid avvikande rördiametrar.

Gashäll

Enheten går att använda tillsammans med gashäll.

Obs!

Gashällen får inte överskrida följande värden:

- Maxeffekt totalt: 12,4 kW
- Maxeffekt per brännare: 5 kW
- max. 5 brännare

Elektrisk anslutning

⚠ Risk för elstötar!

Det finns komponenter inuti enheten som har vassa kanter. Anslutningskabeln kan skadas. Anslutningskabeln får inte vikas eller klämmas vid installationen.

Kontrollera avsäkringarna innan du ansluter enheten. Se till så att avsäkringningen klarar installationen. Enhetens spänning och frekvens måste stämma överens med elinstallationen (se typskylten).

Enheten har skyddsklass I och ska vara ansluten till skyddsjord. Installationen kräver en allpolig brytare med brytavstånd på min. 3 mm. Den måste vara åtkomlig även efter inbyggnaden.

Det är bara behörig elektriker som får dra eller byta anslutningsladd enligt gällande föreskrifter.

Är nätsladden till enheten skadad, så måste den bli utbytt mot specialsladd från tillverkaren eller service.

Enhetens mått (bild 1)

Preparera stommen (bild 2)

Stommen ska tåla minst 90 °C. Stommen måste vara stabil även efter att du gjort urtagen.

Gör urtagen enligt monteringsritningen. Vinkeln mot bänkskivan ska vara 90°.

Ta bort sågspånen när du gjort urtag. Försegla kanterna värmebeständigt.

Minimivståndet från enhetens undersida till stomdelar ska vara 10 mm.

Bänkskivan måste ha förstärkning om avståndet mellan enhet och vägg är mindre än 30 mm eller om avståndet mellan enhet och håll är mindre än 50 mm. I övrigt finns ingen angiven tillräcklig stabilitet. Förstärkningsmaterialet ska vara värme- och fukttåligt.

Anvisningar

- Bänkskivan du monterar enheten i ska tåla en belastning om ca 60 kg.
- Kontrollera att enheten är i våg efter att du installerat den i urtaget.

Bygga in apparaten

1. Sätt i enheten ovanifrån i urtaget i bänkskivan. **(bild 3a)**.
2. Sätt i enheten jämnt i urtaget. Tryck fast ovanifrån i urtaget.

Anvisningar

- Enheten måste sitta fast i urtaget utan att glappa (t.ex. vid rengöring). Om urtagsbredden tangerar övre toleransen, fäst sidlister i urtaget om det behövs.
 - Ta bort de båda plastdelarna vänster och höger om skyddet **(bild 3a)**.
3. Centra enheten i stommen. Se till så att inbyggnadsramen till enheten ligger plant på bänkskivan. Fäst fästvinklarna på enheten och stommen **(bild 3b)**.
 4. Fäst övre fästvinkeln. Enheten har förborrade hål för fästvinklarna. Fäst fästvinkeln ovanpå enheten och på undersidan av bänkskivan **(bild 3c)**.
 5. Anslut fläktmotorkabeln till fläkten. Uttaget sitter på fläktgaveln nära kåpbotten. **(bild 4a)**.
 6. Skruva fast flätkåpan över urtaget på enheten. **(bild 4b)**.

Anvisning: Flätkåpan går även att montera på baksidan av enheten.

Skruva av täcklocket på baksidan av enheten och montera det på framsidan i stället.

Du måste även dra sladden till fläktmotorn via baksidan av enheten.

7. Fäst styrenheten bredvid flätkåpan på enheten **(bild 5a)**. Styrenheten går även att fästa på andra sidan om fläktmotorn och på stomväggen.

Obs!

Inträngande fukt kan ge elstötar. Fäst inte styrenheten på stombotten.

8. Sätt i anslutningskabeln **(bild 5b)**. Sätt i styrkabeln från styrenheten till enheten ordentligt. Kontakterna ska snäppa fast. Nätanslut styrenheten och gör funktionskontroll. Om enheten inte fungerar: kontrollera att anslutningskabeln sitter i ordentligt!

Demontera enheten

1. Gör enheten strömlös.
2. Lossa stomskruvarna.
3. Skruva av enhetens påbyggnadsdelar.
4. Tryck ut enheten underifrån.

Obs!

Risk för saksador! Lyft inte ur enheten ovanifrån.

